

OBSAH

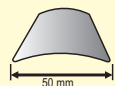
	strana
Všeobecné informácie	2
Vonkajšie žalúzie - všeobecný popis	2
Ext 50 VONKAJŠIE ŽALÚZIE	
Základná cenniková zostava	3
Príplatky	3
Technické informácie	4
Druhy montáže	5-7
C 65 VONKAJŠIE ŽALÚZIE	
Základná cenniková zostava	8
Príplatky	8
Technické informácie	9
C 80 VONKAJŠIE ŽALÚZIE	
Základná cenniková zostava	10
Príplatky	10
Technické informácie	11
Druhy montáže	12-14
Z 70 VONKAJŠIE ŽALÚZIE	
Základná cenniková zostava	15
Príplatky	15
Technické informácie	16
Z 90 VONKAJŠIE ŽALÚZIE	
Základná cenniková zostava	17
Príplatky	17
Technické informácie	18
Druhy montáže	19-21
PRÍSLUŠENSTVO A DOPLNKY	
Typy držiakov žalúzií	22
Typy krycích plechov	22
Typy vodiacich líšt	23
Typy držiakov vodiacich líšt	23
ZAPUSTENÁ VODIACA LIŠTA	24
SAMONOSNÝ SYSTÉM ŠTANDARD	25
SAMONOSNÝ SYSTÉM GULATÝ	26-27
MONTÁŽ	28
ZAMERANIE	29
STAVEBNÁ PRIPRAVENOSŤ	30
MOTOROVÉ OVLÁDANIE	
Zapojenie elektromotorov	31
Stavebná pripravenosť elektroinštalácie	31
Nepripustné zapojenie motorov	31
Elektronické ovládanie žalúzií	32
Diaľkové ovládanie žalúzií	32
Objednávkový formulár	

Všeobecné informácie

- Ceny uvedené v cenníku sú **bez montáže** za mernú jednotku.
- Všetky cenníky sú bez **DPH**.
- Pre stanovenie ceny platí najbližší vyšší rozmer (k tabuľkovému údaju).
- Rozmery v tabuľkách sú uvedené v milimetroch, plošné rozmery v m².
- V objednávkach sa ako prvý rozmer uvádza **šírka**, ako druhý **výška**.
- **Záručná lehota** na výrobky je **2 roky**. Záruka sa nevzťahuje na závady spôsobené nesprávnou montážou, nesprávnym užitím alebo nesprávnym používaním výrobku.
- **Objednávky** do výroby zadávajú v **objednávkových formulároch** alebo on-line na firemných webových stránkach. Pri reklamácií nebude prípadná chyba zadania objednávky inou formou uznaná.
- Termín dodania 4 týždne, prevedenie RAL - podľa dohody

Vonkajšie žalúzie

Ext 50



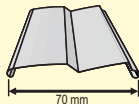
C 65



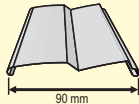
C 80



Z 70

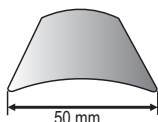


Z 90



Vonkajšie žalúzie sú najpoužívanejším exteriérovým tieniacim prvkom. Umožňujú plynule regulovať prirodzené osvetlenie, zachytáva priame slnečné žiarenie a chráni pred jeho škodlivými účinkami. Používajú sa nielen k zatieneniu okien moderne zariadených rodinných domov, ale i administratívnych či komerčných budov. V prípade požiadaviek na maximálne zatemnenie použijeme lamelu typu Z-PROFIL, kde je tento efekt temer dokonalý.

Z dlhodobého hľadiska je výhodnejšie ovládanie elektropohonom, ktoré zaručuje dlhšiu životnosť a umožňuje napojenie rôznych druhov ovládacej automatiky (veternej, slnečnej, tepelnej, časovej). Súčasťou dodávky môžu byť i horné krycie plechy.



Žalúzie Ext 50 sa vyrábajú v dvoch prevedeniach:

- Exteriérové prevedenie - obsahuje oceľové vodiace lanko.
- Interiérové prevedenie - neobsahuje oceľové vodiace lanko.

Základná cenníková zostava žalúzie Ext 50

HORNÝ PROFIL: oceľový profil 40 x 40 mm v bielej a striebornej farbe, v tvare U, otvorený navrchu

DOLNÝ PROFIL: oceľový profil 49 x 12 mm v bielej a striebornej farbe

OVLÁDANIE: nekonečná šnúra

TEXTILNÉ KOMPONENTY: navijacia páska šedá, rebriček šedý

LAMELA: šírka 50 mm v tvare C, bez spevnených bokov

FARBA LAMIEL: biela 50AL01, strieborná 50AL02, šedá 50AL03, slonová kosť 50AL04, béžová 50AL05, hnedá 50AL06, šedozelená 50AL07, bledo- zelená 50AL08, zelená 50AL09, modrá 50AL10, červená 50AL11, antracitovo šedá 50AL12

DRŽIAK ŽALÚZIE: typ č. 1

Príplatky

FARBA HORNÉHO PROFILU: nástrekk RAL

FARBA DOLNÉHO PROFILU: nástrekk RAL

OVLÁDANIE:

mechanické: kľuka s priechodkou 45°, 90°, dĺžka kľuky: 100/105/110/115/120

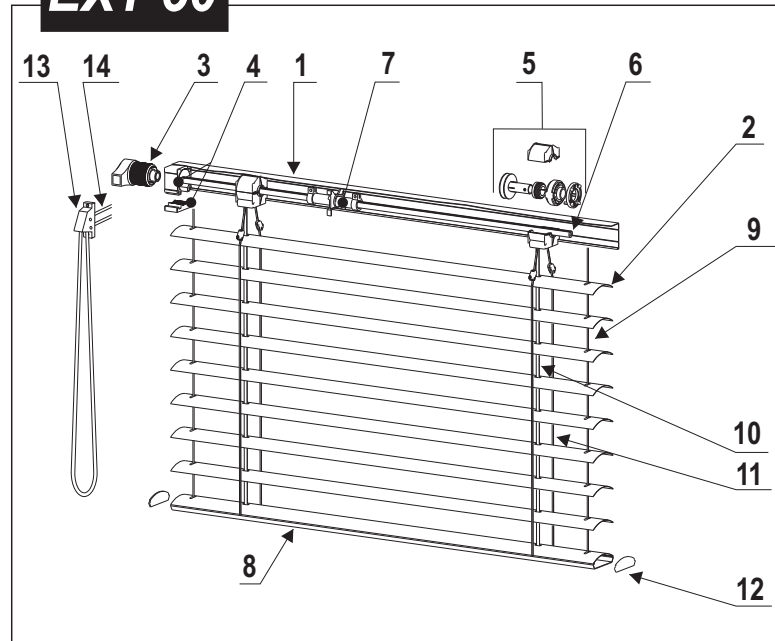
motorové: motor 230V 50 Hz vrátane tepelnej poistky, zabudované do horného profilu s horným a dolným dorazom, od výrobcov Somfy, Dunkermotoren. Ovládané vypínačom alebo diaľkovým vysielačom

KRYCÍ PLECH: hliníkový alebo nástrekk RAL

DRŽIAKY ŽALÚZIÍ: typ č. 2, 3



EXT 50



LEGENDA

- 1 - horný profil
- 2 - lamela
- 3 - prevodovka
- 4 - držiak prevodovky
- 5 - cievka
- 6 - hriadeľ
- 7 - koncový doraz
- 8 - dolný profil
- 9 - fixácia
- 10 - navijacia páska
- 11 - rebriček
- 12 - krytka spodného profilu
- 13 - priechodka
- 14 - nekonečná šnúra

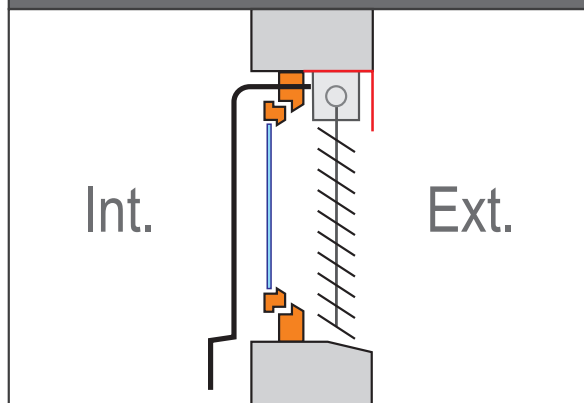
TECHNICKÉ INFORMÁCIE

MAXIMÁLNE ROZMERY ŽALÚZIE

	Nekonečná šnúra	Kľuka	Motor
Max. Šírka	2500 mm	2500 mm	2500 mm
Min. Šírka	400 mm	400 mm	600 mm
Max. výška	3200 mm	3200 mm	3000 mm
Min. výška	500 mm	500 mm	500 mm
Max. plocha	6 m ²	8 m ²	8 m ²

VÝŠKY STIAHUTEJ ŽALÚZIE

Výška žalúzie	Výška stiahnutého balu
500	75
510 - 700	85
710 - 1000	105
1010 - 1250	110
1260 - 1500	120
1510 - 1750	130
1760 - 2000	140
2010 - 2250	150
2260 - 2500	160
2510 - 2750	180
2760 - 3000	200

Hĺbka ostenia
Minimum : 90 mm

POČET DRŽIAKOV HORNÉHO NOSNÍKA

Šírka	Počet kusov držiakov
400 - 1600	2
1610 - 2600	3
2610 - 3300	4
3310 - 4000	5

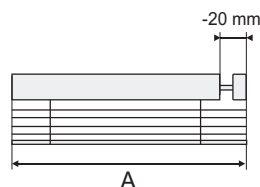
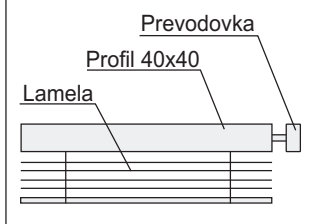
Pri motorovom ovládaní sa výška stiahnutej žalúzie navýši cca o 5 cm



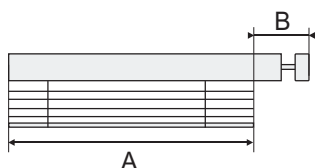
Žalúzie INT 50 sa štandardne vyrábajú bez fixačného lanka

UMIESTNENIE PREVODOVKY

Legenda:



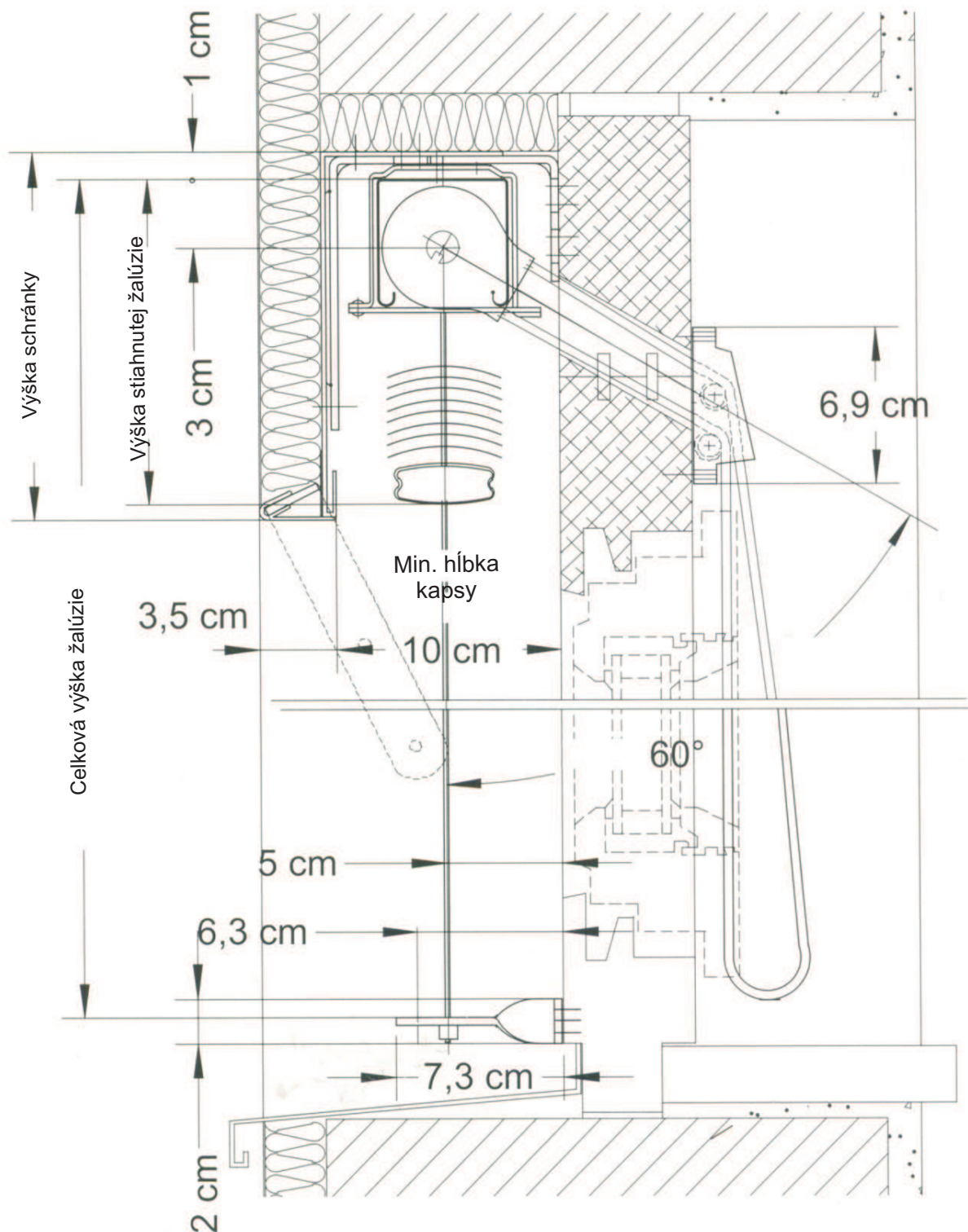
Pokiaľ nie je v objednávke uvedené - je prevodovka umiestnená zároveň s lamelami tzn. horný profil je kratší o 20 mm. (A = výrobný rozmer šírky)



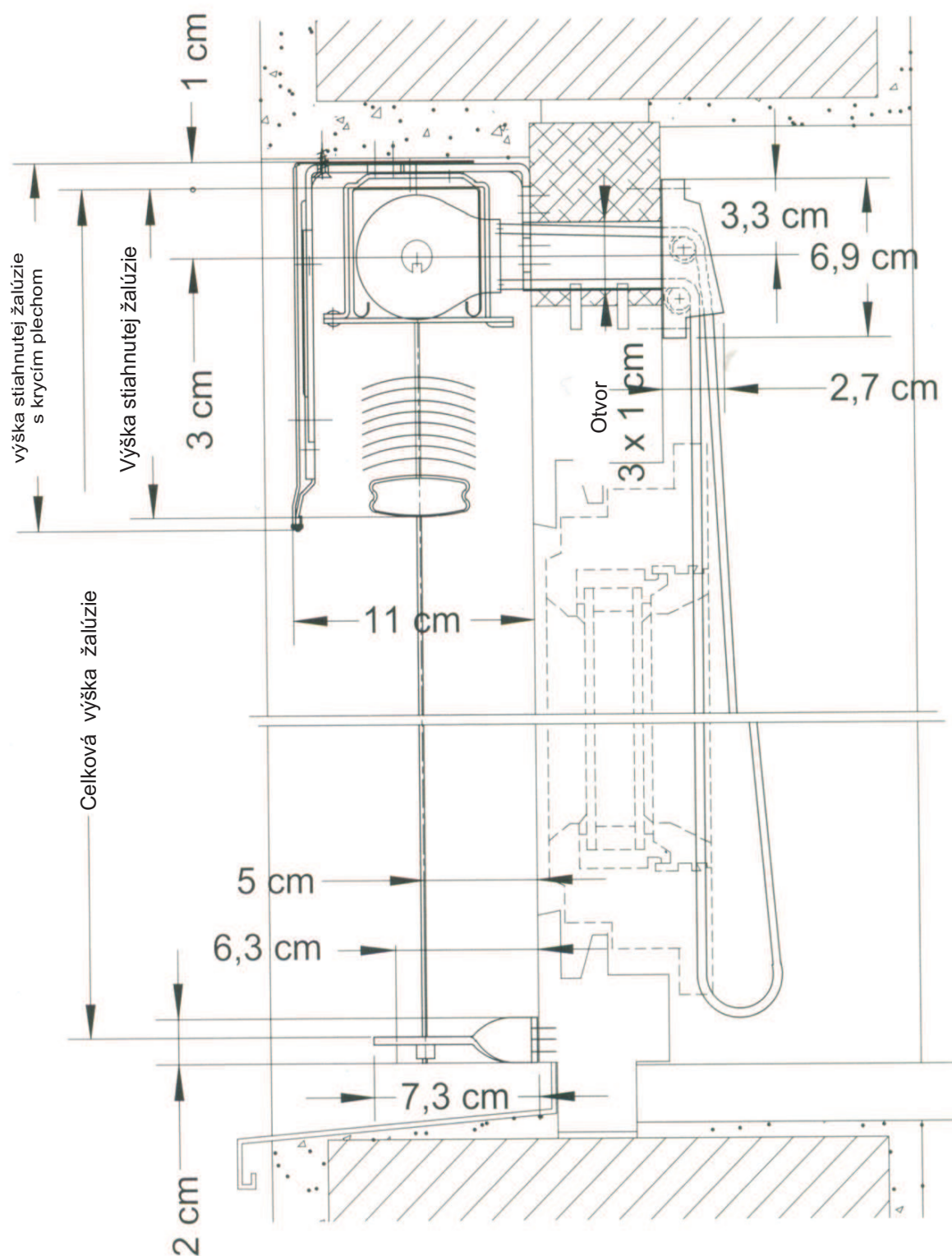
Prevodovka môže byť odsadená cez šírku žalúzie. Je potrebné do objednávkového listu napísať dĺžku odsadenie prevodovky vid'. rozmer B (A = výrobný rozmer šírky) (B = značí o koľko bude horný profil dlhší tj. + x mm)



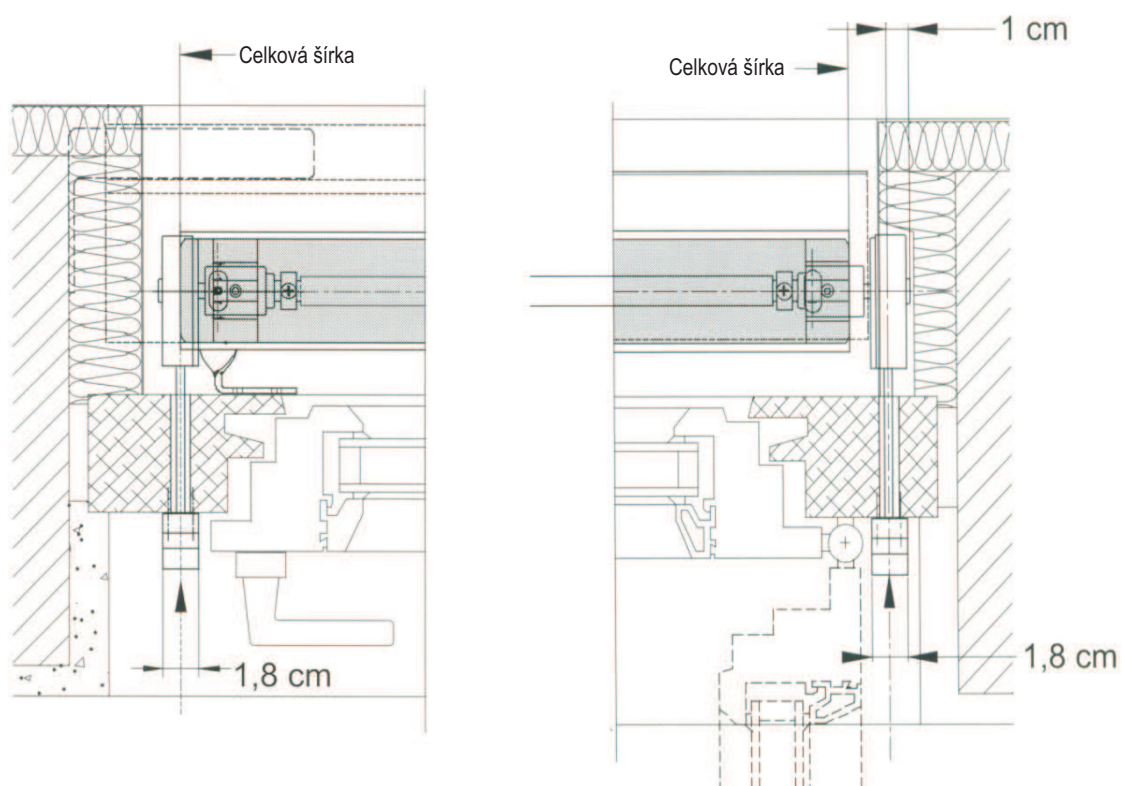
Vertikálny rez: MONTÁŽ POD OMIETKU



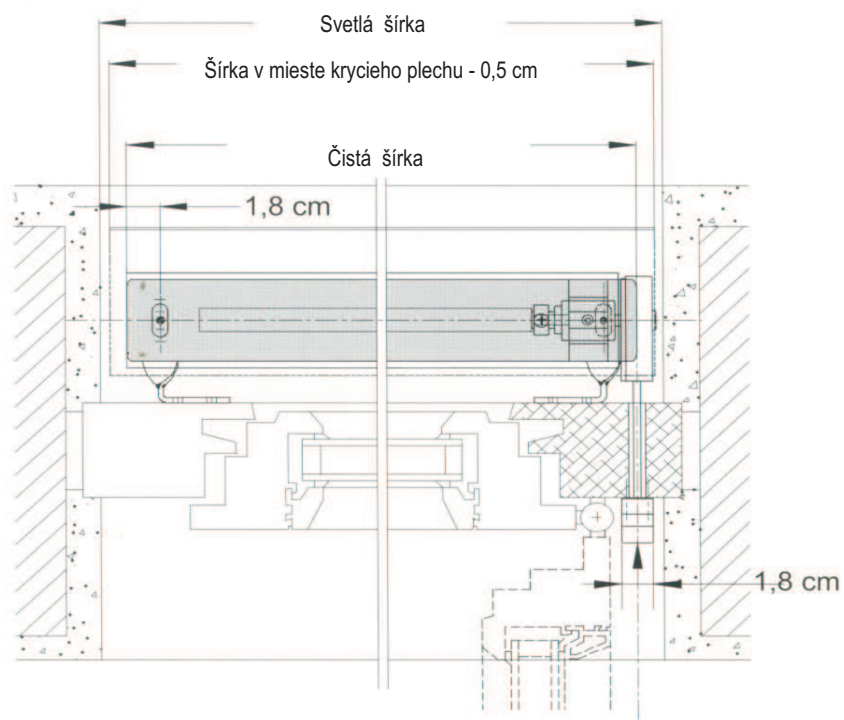
Vertikálny rez: MONTÁŽ S KRYCÍM PLECHOM



Horizontálny rez: MONTÁŽ POD OMIETKU



Horizontálny rez: MONTÁŽ S KRYCÍM PLECHOM





Základná cenníková zostava žalúzie C65

HORNÝ PROFIL: ocelový profil, 56 x 58 mm strieborný, pozinkovaný, v tvare U, otvorený naspodu

DOLNÝ PROFIL: hliníkový profil, eloxovaný

OVLÁDANIE: kľuka s priechodkou 45°

TEXTILNÉ KOMPONENTY: navijacia páska šedá, rebríček šedý

LAMELA: šírka 65 mm v tvare C, lamela obojstranne falcovaná z vysoko zlievaného hliníku

FARBA LAMIEL: biela RAL 9010, svetlo béžová RAL 1013, béžová RAL VSR 240, šedá RAL 7035, strieborná RAL 9006, tmavo strieborná RAL 9007, žltá RAL1007, červená RAL 3004, zelená RAL 6005, svetlo modrá RAL 5014, hnedá RAL 8014, antracitovo šedá RAL 7016

VODIACE LIŠTY: hliníkové (20x20 mm), eloxované, vod. lišta dvojitá

KANÁLOVÉ DRŽIAKY: typ č. 1

Príplatky

FARBA HORNÉHO PROFILU: nástrek RAL

FARBA DOLNÉHO PROFILU: nástrek RAL

FARBA VODIACICH LIŠŤ: nástrek RAL

OVLÁDANIE:

mechanické: kľuka s priechodkou 90°, dĺžka kľuky: 100/105/110/115/120

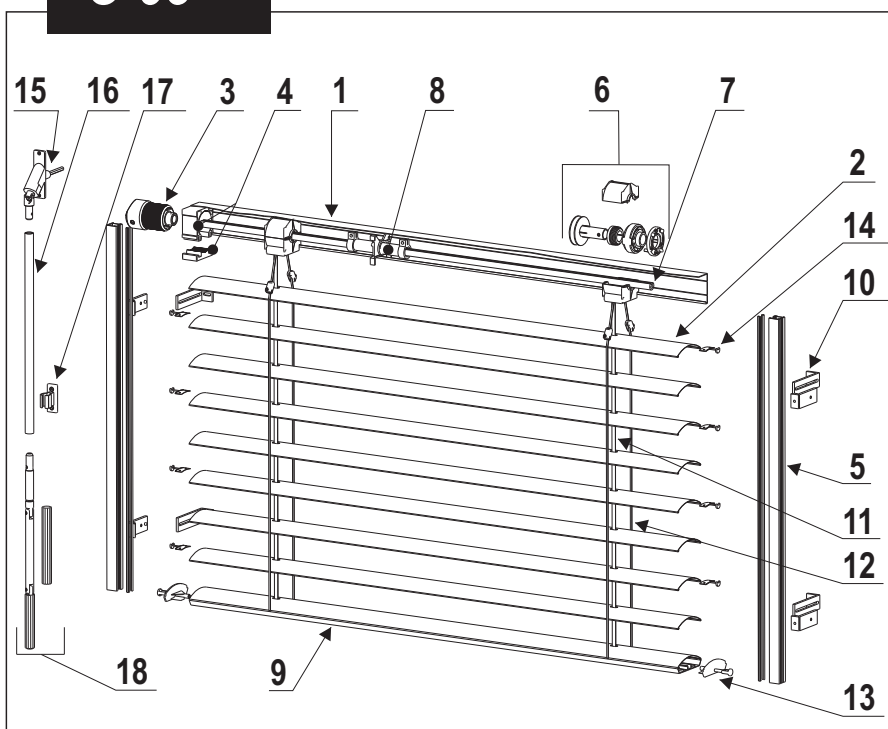
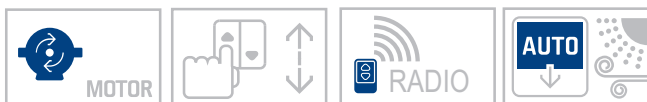
motorové: motor 230V 50 Hz vrátane tepelnej poistky, zabudované do horného profilu s horným a dolným dorazom od výrobcov

Somfy, Dunkermotoren. Ovládané vypínačom alebo diaľkovým vysielačom

KRYCÍ PLECH: hliníkový, farba podľa farby lamiel alebo nástrek RAL

DRŽIAKY ŽALÚZIÍ: typ č. 2, 3, 4

C 65



LEGENDA

- 1 - horný profil
- 2 - lamela
- 3 - prevodovka
- 4 - držiak prevodovky
- 5 - vodiaca lišta
- 6 - cievka
- 7 - hriadeľ
- 8 - koncový doraz
- 9 - dolný profil
- 10 - držiak vodiacej lišty
- 11 - navijacia páska
- 12 - rebrík
- 13 - krytka spodného profilu
- 14 - vodiaci kolík
- 15 - priechodka
- 16 - trubka kľuky
- 17 - držiak kľuky

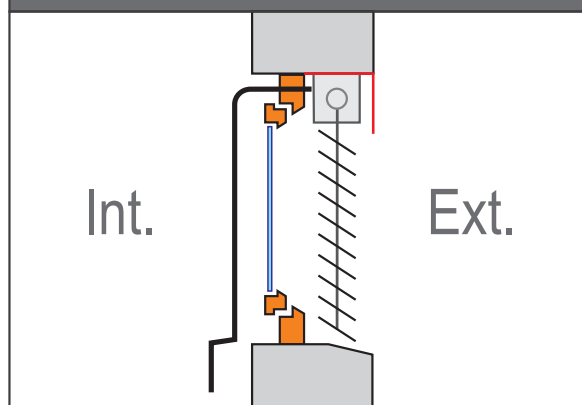
TECHNICKÉ INFORMÁCIE

MAXIMÁLNE ROZMERY ŽALÚZIE

	KĽUKA	MOTOR
Max. Šírka	4000 mm	4000 mm
Min. Šírka	400 mm	600 mm
Max. výška	4000 mm	4000 mm
Min. výška	500 mm	500 mm
Max. plocha	9 m ²	12 m ²

VÝŠKY STIAHNUTEJ ŽALÚZIE

Výška žalúzie	Výška stiahnutého balu	Výška žalúzie	Výška stiahnutého balu
1010 - 1250	210	2760 - 3000	330
1260 - 1500	230	3010 - 3250	350
1510 - 1750	250	3260 - 3500	370
1760 - 2000	260	3510 - 3750	390
2010 - 2250	280	3760 - 4000	410
2260 - 2500	300	GALÉRIA	+20
2510 - 2750	320		

Hĺbka ostenia
Minimum : 12 cm

POČET DRŽIAKOV HORNÉHO NOSNÍKA

Šírka	Počet kusov držiakov
400 - 1600	2
1610 - 2600	3
2610 - 3300	4
3310 - 4000	5



Typy kanálových držiakov
Typy krycích plechov
Zameranie žalúzie

strana 22
strana 22
strana 29



Základná cenníková zostava žalúzie C80

HORNÝ PROFIL: oceľový profil, 56 x 58 mm strieborný, pozinkovaný, v tvare U, otvorený naspodu

DOLNÝ PROFIL: hliníkový profil, eloxovaný

OVLÁDANIE: kľuka s priechodkou 45°

TEXTILNÉ KOMPONENTY: navíjacia páska šedá, rebríček šedý

LAMELA: šírka 80 mm v tvare C, lamela obojstranne falcovaná z vysoko zlievaného hliníku

FARBA LAMIEL: biela RAL 9010, svetlo béžová RAL 1013, béžová RAL VSR 240, šedá RAL7035, strieborná RAL9006, tmavo strieborná RAL 9007, žltá RAL 1007, červená RAL 3004, zelená RAL 6005, svetlo modrá RAL 5014, hnedá RAL 8014, antracitovo šedá RAL 7016

VODIACE LIŠTY: hliníkové (20x20 mm), eloxované, vod. lišta dvojitá

KANÁLOVÉ DRŽIAKY: typ č. 1

Príplatky

FARBA HORNÉHO PROFILU: nástrek RAL

FARBA DOLNÉHO PROFILU: nástrek RAL

FARBA VODIACICH LIŠŤ: nástrek RAL

OVLÁDANIE:

mechanické : kľuka s priechodkou 90°, dĺžka kľuky: 100/105/110/115/120

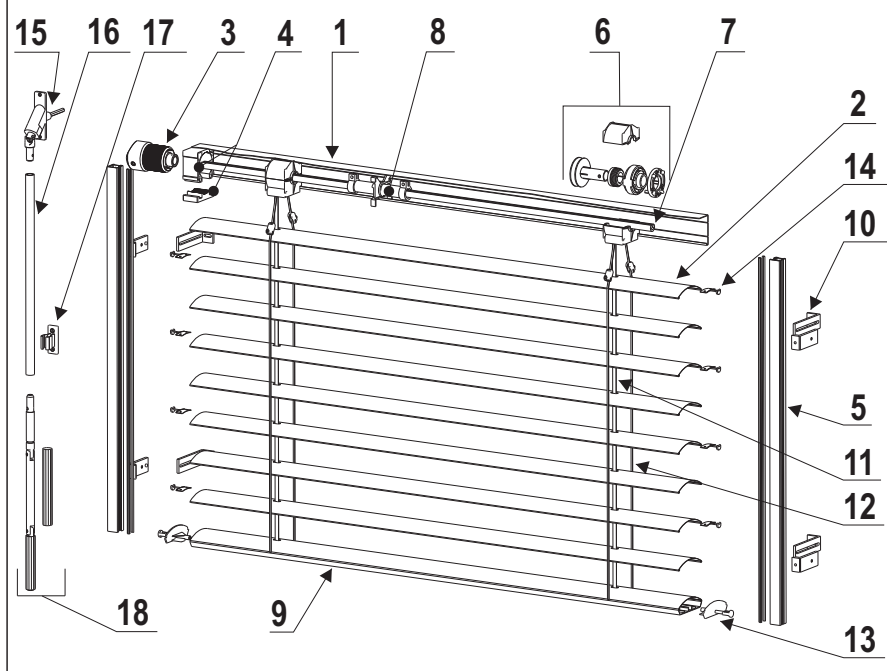
motorové : motor 230V 50 Hz vrátane tepelnej poistky, zabudované do horného profilu s horným a dolným dorazom od výrobcov

Somfy, Dunkermotoren. Ovládané vypínačom alebo diaľkovým vysielačom

KRYCÍ PLECH: hliníkový, farba podľa farby lamiel alebo nástrek RAL

DRŽIAKY ŽALÚZIÍ: typ č. 2, 3, 4

C 80



LEGENDA

- 1 - horný profil
- 2 - lamela
- 3 - prevodovka
- 4 - držiak prevodovky
- 5 - vodiaca lišta
- 6 - cievka
- 7 - hriadeľ
- 8 - koncový doraz
- 9 - dolný profil
- 10 - držiak vodiacej lišty
- 11 - navíjacia páska
- 12 - rebrík
- 13 - krytka spodného profilu
- 14 - vodiaci kolík
- 15 - priechodka
- 16 - trúbka kľuky
- 17 - držiak kľuky

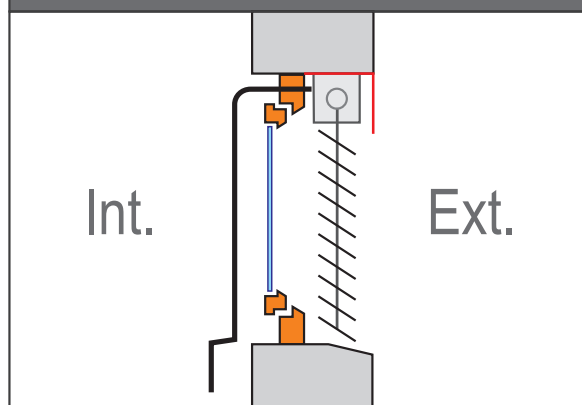
TECHNICKÉ INFORMÁCIE

MAXIMÁLNE ROZMERY ŽALÚZIE

	KĽUKA	MOTOR
Max. Šírka	4000 mm	4000 mm
Min. Šírka	400 mm	600 mm
Max. výška	4000 mm	4000 mm
Min. výška	500 mm	500 mm
Max. plocha	9 m ²	12 m ²

VÝŠKY STIAHNUTEJ ŽALÚZIE

Výška žalúzie	Výška stiahnutého balu	Výška žalúzie	Výška stiahnutého balu
1010 - 1250	200	2760 - 3000	320
1260 - 1500	220	3010 - 3250	340
1510 - 1750	240	3260 - 3500	360
1760 - 2000	250	3510 - 3750	380
2010 - 2250	270	3760 - 4000	400
2260 - 2500	290	GALÉRIA	+20
2510 - 2750	310		

Hĺbka ostenia
Minimum : 12 cm

POČET DRŽIAKOV HORNÉHO NOSNÍKU

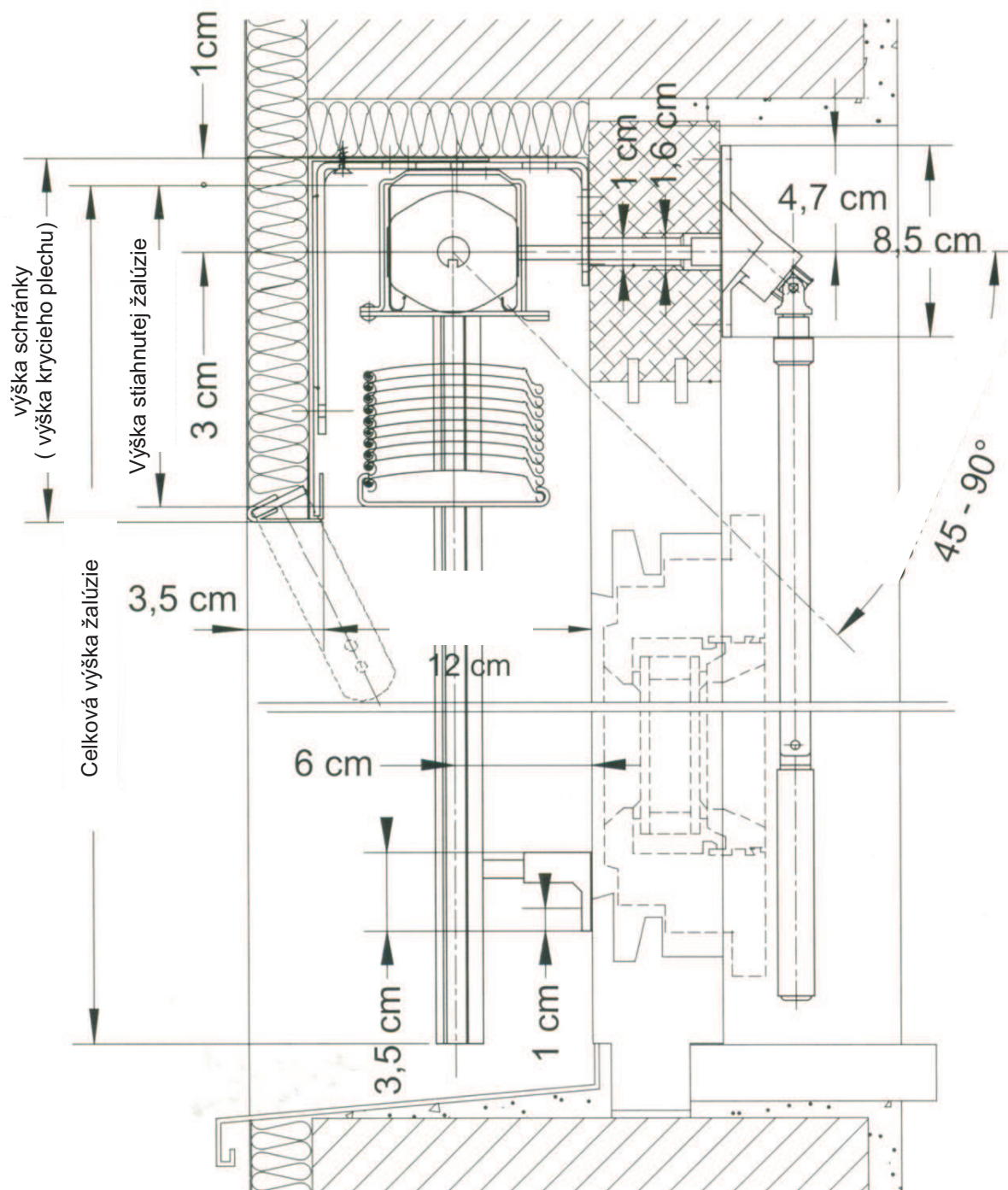
Šírka	Počet kusov držiakov
400 - 1600	2
1610 - 2600	3
2610 - 3300	4
3310 - 4000	5



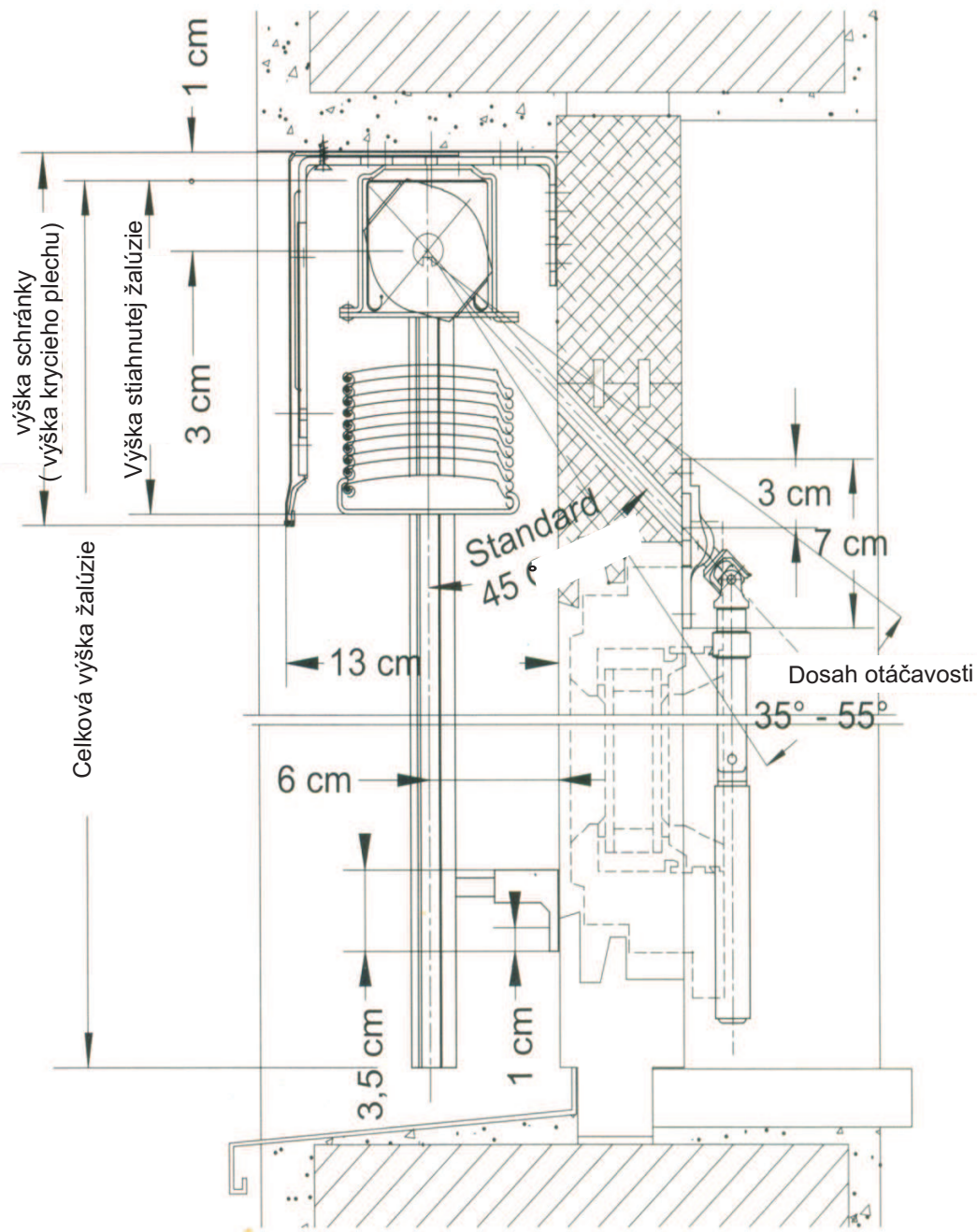
Typy kanálových držiakov
Typy krycích plechov
Zameranie žalúzie

strana 22
strana 22
strana 29

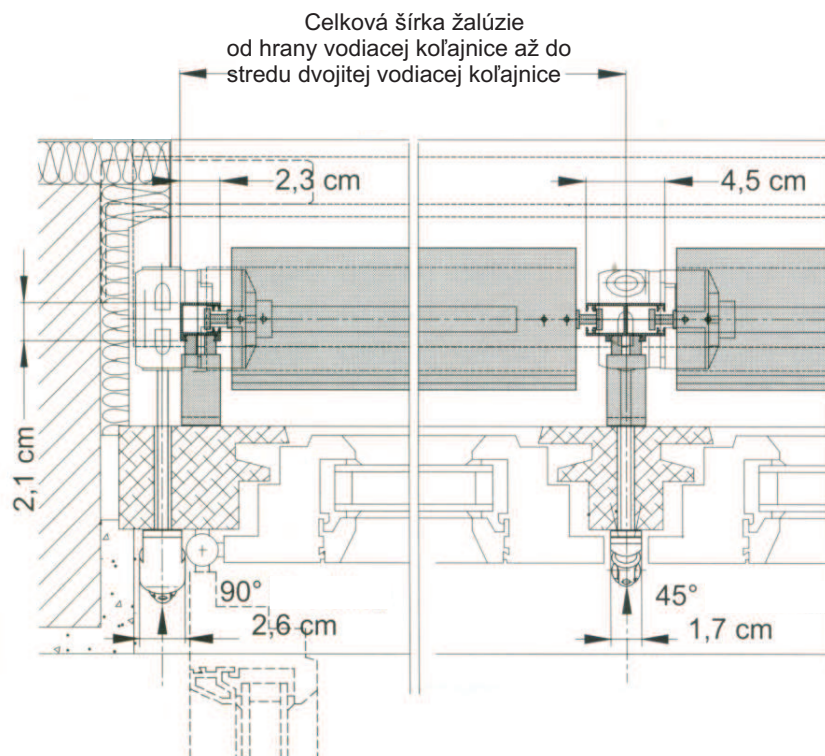
Vertikálny rez: MONTÁŽ POD OMIETKU



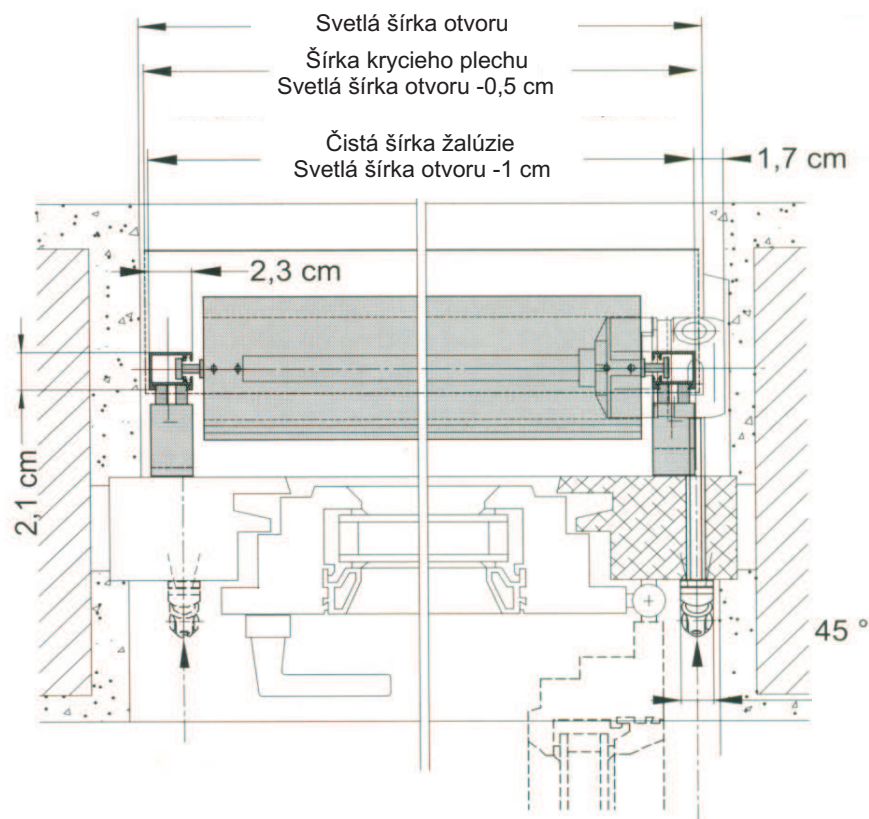
Vertikálny rez: MONTÁŽ S KRYCÍM PLECHOM

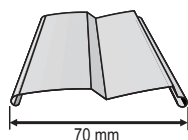


Horizontálny rez: MONTÁŽ POD OMIETKU



Horizontálny rez: MONTÁŽ S KRYCÍM PLECHOM





Základná cenníková zostava žalúzie Z70

HORNÝ PROFIL: oceľový profil, 56x58 mm strieborný, pozinkovaný, v tvare U, otvorený naspodu

DOLNÝ PROFIL: hliníkový profil, eloxovaný

OVLÁDANIE: kľuka s prechodkou 45°

TEXTILNÉ KOMPONENTY: navijacia páska šedá, rebríček šedý

LAMELA: šírka 70 mm, v tvare Z, bočný falc lamely vyplnený gumou

FARBA LAMIEL: biela RAL 9010, svetlo béžová RAL 1013, béžová RAL VSR 240, šedá RAL 7035, strieborná RAL 9006, tmavo strieborná RAL 9007, žltá RAL 1007, červená RAL 3004, zelená RAL 6005, svetlo modrá RAL 5014, hnedá RAL 8014, antracitovo šedá RAL 7016

VODIACE LIŠTY: hliníkové (20x20 mm), eloxované, vod. lišta dvojité

KANÁLOVÉ DRŽIAKY: typ č. 1

Príplatky

FARBA HORNÉHO PROFILU: nástrek RAL

FARBA DOLNÉHO PROFILU: nástrek RAL

FARBA VODIACICH LIŠT: nástrek RAL

OVLÁDANIE:

mechanické : kľuka s prechodkou 90°, dĺžka kľuky: 100/105/110/115/120

motorové : motor 230V 50 Hz vrátane tepelnej poisťky, zabudované do horného profilu s horným a dolným dorazom od výrobcov

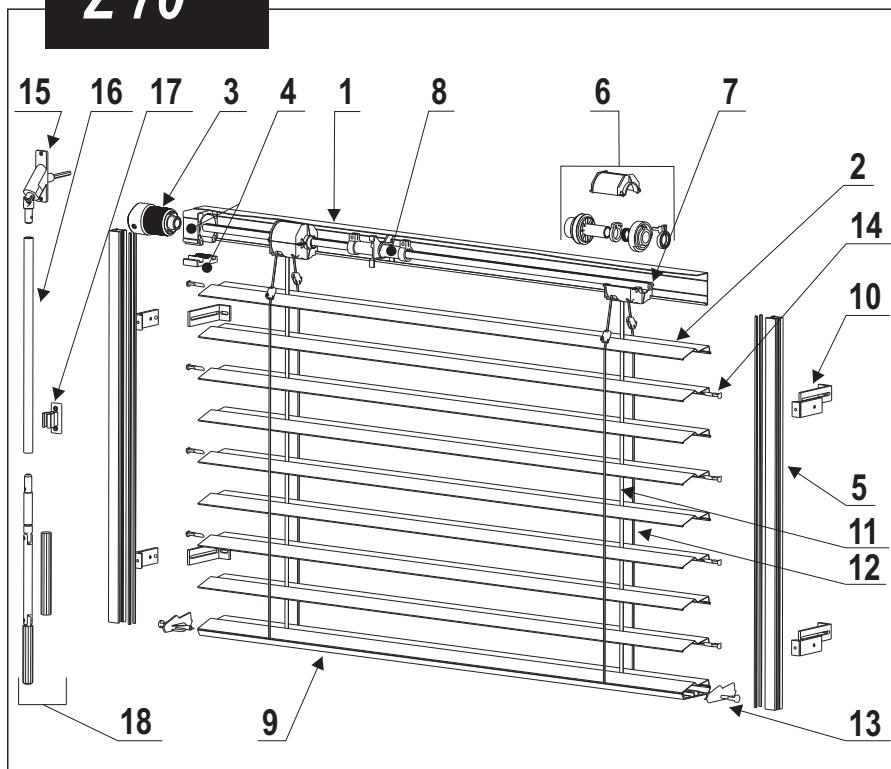
Somfy, Dunkermotoren. Ovládané vypínačom alebo diaľkovým vysielateľom

KRYCÍ PLECH: hliníkový, farba podľa farby lamiel alebo nástrek RAL

DRŽIAKY ŽALÚZIÍ: typ č. 2, 3, 4



Z 70



LEGENDA

- 1 - horný profil
- 2 - lamela
- 3 - prevodovka
- 4 - držiak prevodovky
- 5 - vodiaca lišta
- 6 - cievka
- 7 - hriadeľ
- 8 - koncový doraz
- 9 - dolný profil
- 10 - držiak vodiacej lišty
- 11 - navijacia páska
- 12 - rebrík
- 13 - krytka spodného profilu
- 14 - vodiaci kolík
- 15 - prechodka
- 16 - trúbka kľuky
- 17 - držiak kľuky
- 18 - kľuka

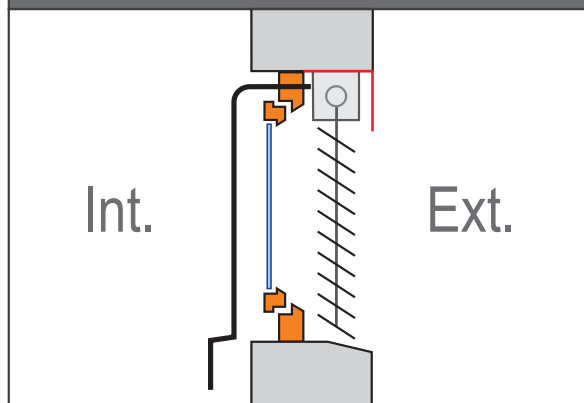
TECHNICKÉ INFORMÁCIE

MAXIMÁLNE ROZMERY ŽALÚZIE

	KL'UKA	MOTOR
Max. Šírka	4000 mm	4000 mm
Min. Šírka	400 mm	600 mm
Max. výška	4000 mm	4000 mm
Min. výška	500 mm	500 mm
Max. plocha	9 m ²	12 m ²

VÝŠKY STIAHNUTEJ ŽALÚZIE

Výška žalúzie	Výška stiahnutého balu	Výška žalúzie	Výška stiahnutého balu
1010 - 1250	190	2760 - 3000	300
1260 - 1500	210	3010 - 3250	320
1510 - 1750	230	3260 - 3500	330
1760 - 2000	240	3510 - 3750	350
2010 - 2250	260	3760 - 4000	360
2260 - 2500	280	GALÉRIA	+20
2510 - 2750	290		

Híbká ostenia
Minimum : 130 mm

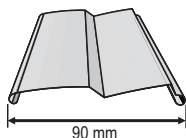
POČET DRŽIAKOV HORNÉHO NOSÍKU

Šírka	Počet kusov držiakov
400 - 1600	2
1610 - 2600	3
2610 - 3300	4
3310 - 4000	5



Typy kanálových držiakov
Typy krycích plechov
Zameranie žalúzie

strana 22
strana 22
strana 29



Základná cenníková zostava žalúzie Z90

HORNÝ PROFIL: oceľový profil, 56x58 mm strieborný, pozinkovaný, v tvare U, otvorený naspodu

DOLNÝ PROFIL: hliníkový profil, eloxovaný

OVLÁDANIE: kľuka s priechodkou 45°

TEXTILNÉ KOMPONENTY: navijacia páska šedá, rebríček šedý

LAMELA: šírka 90 mm, v tvare Z, bočný falc lamely vyplnený gumou

FARBA LAMIEL: biela RAL 9010, svetlo béžová RAL 1013, béžová RAL VSR 240, šedá RAL 7035, strieborná RAL 9006, tmavo strieborná RAL 9007, žltá RAL 1007, červená RAL 3004, zelená RAL6005, svetlo modrá RAL 5014, hnedá RAL 8014, RAL 7016 antracitovo šedá

VODIACE LIŠTY: hliníkové (20x20 mm), eloxované, vod. lišta dvojité

KANÁLOVÉ DRŽIAKY: typ č. 1

Príplatky

FARBA HORNÉHO PROFILU: nástrek RAL

FARBA DOLNÉHO PROFILU: nástrek RAL

FARBA VODIACICH LÍŠT: nástrek RAL

OVLÁDANIE:

mechanické: kľuka s priechodkou 90°, dĺžka kľuky: 100/105/110/115/120

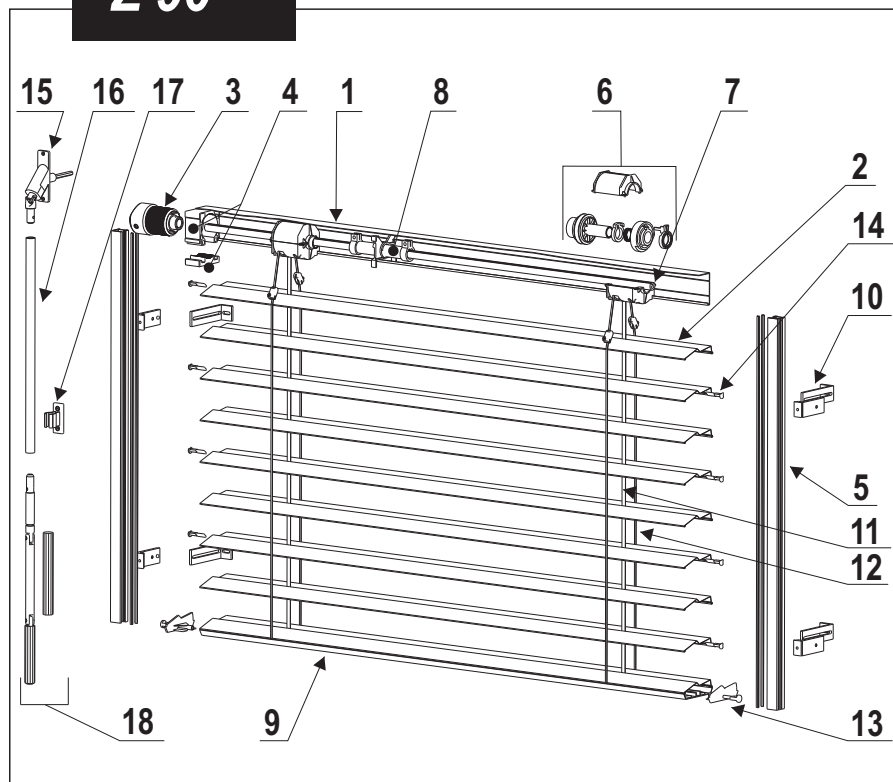
motorové: motor 230V 50 Hz vrátane tepelnej poistky, zabudované do horného profilu s horným a dolným dorazom od výrobcov Somfy, Dunkermotoren. Ovládané vypínačom alebo diaľkovým vysielačom

KRYCÍ PLECH: hliníkový, farba podľa farby lamiel alebo nástrek RAL

DRŽIAKY ŽALÚZIÍ: typ č. 2, 3, 4



Z 90



LEGENDA

- 1 - horný profil
- 2 - lamela
- 3 - prevodovka
- 4 - držiak prevodovky
- 5 - vodiaca lišta
- 6 - cievka
- 7 - hriadeľ
- 8 - koncový doraz
- 9 - dolný profil
- 10 - držiak vodiacej lišty
- 11 - navijacia páska
- 12 - rebrík
- 13 - krytka spodného profilu
- 14 - vodiaci kolík
- 15 - priechodka
- 16 - trúbka kľuky
- 17 - držiak kľuky
- 18 - kľuka

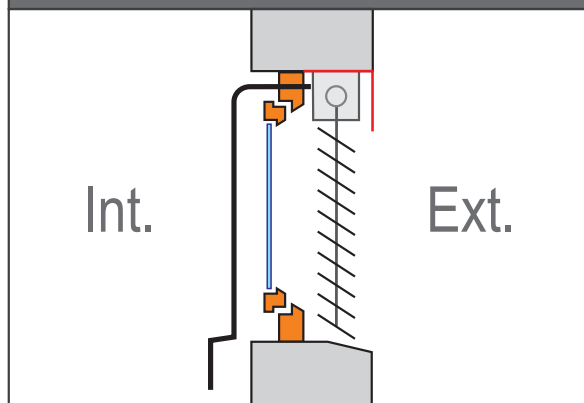
TECHNICKÉ INFORMÁCIE

MAXIMÁLNE ROZMERY ŽALÚZIE

	KL'UKA	MOTOR
Maximálna šírka	4000 mm	4000 mm
Minimálna šírka	400 mm	600 mm
Maximálna výška	4000 mm	4000 mm
Minimálna výška	500 mm	500 mm
Maximálna plocha	9 m ²	12 m ²

VÝŠKY STIAHNUTEJ ŽALÚZIE

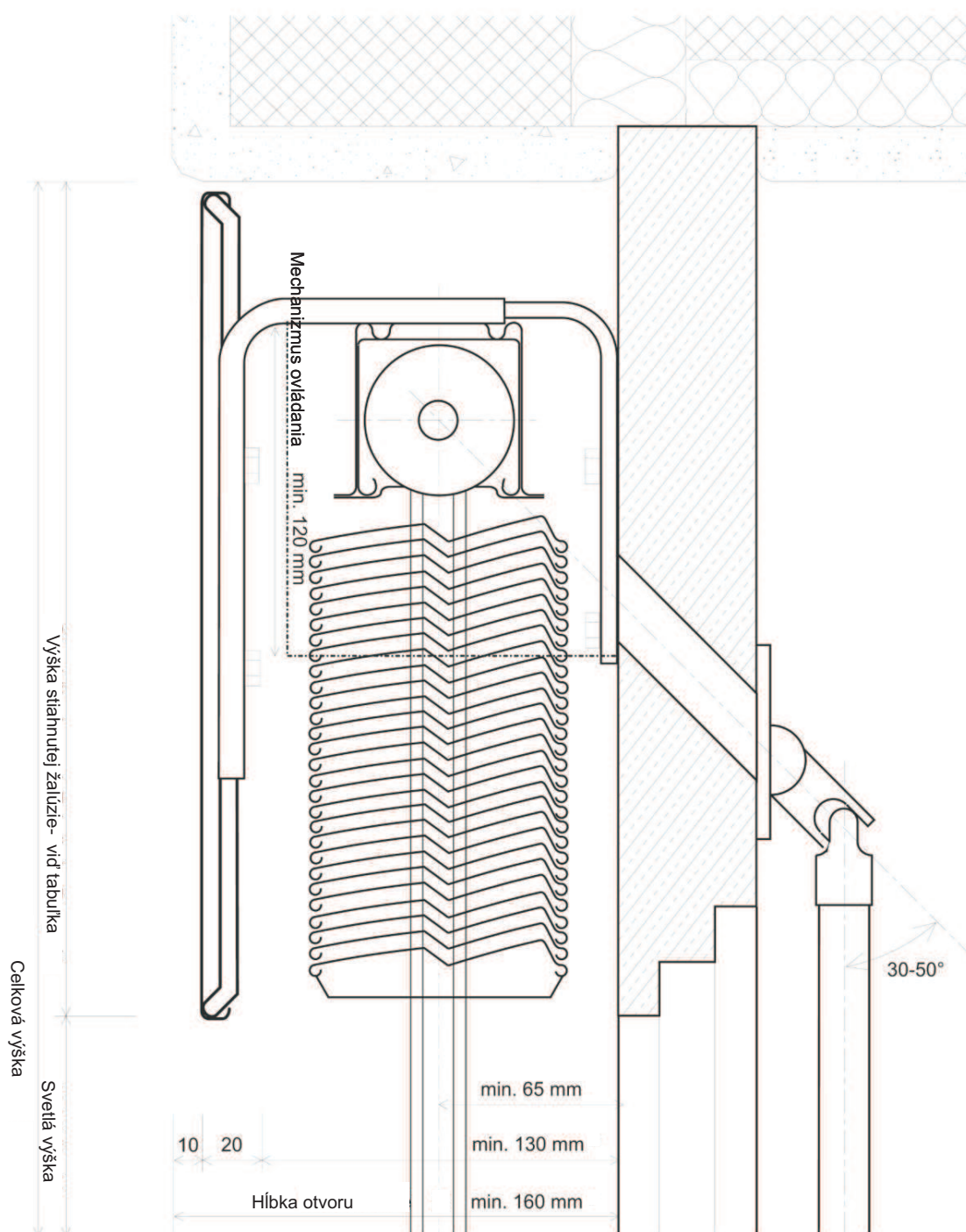
Výška žalúzie	Výška stiahnutého balu	Výška žalúzie	Výška stiahnutého balu
1010 - 1250	180	2760 - 3000	290
1260 - 1500	200	3010 - 3250	310
1510 - 1750	220	3260 - 3500	320
1760 - 2000	230	3510 - 3750	340
2010 - 2250	250	3760 - 4000	350
2260 - 2500	270	GALÉRIA	+20
2510 - 2750	280		

Hĺbka ostenia
Minimum : 130 mm

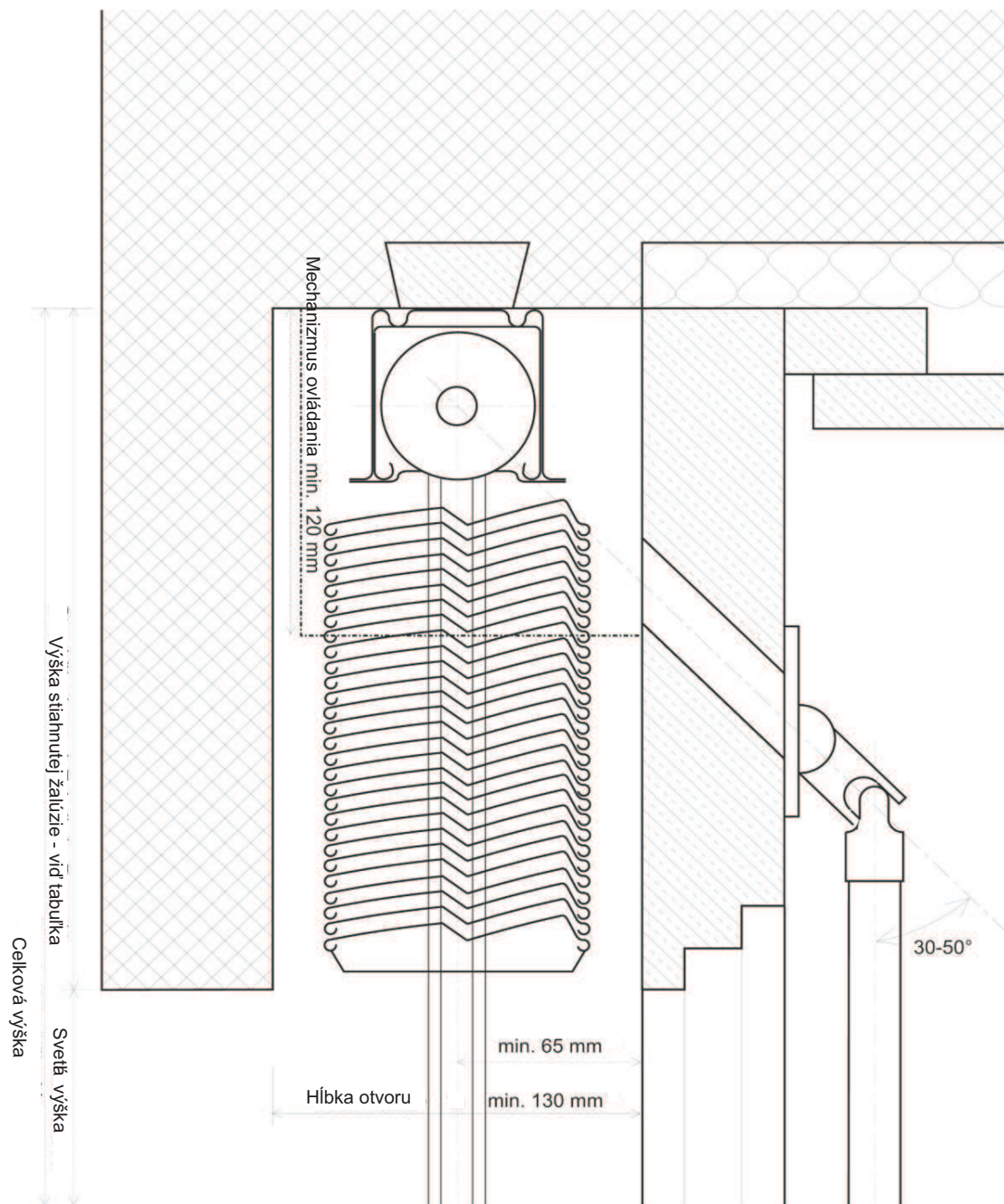
POČET DRŽIAKOV HORNÉHO NOSÍKU

Šírka	Počet kusov držiakov
400 - 1600	2
1610 - 2600	3
2610 - 3300	4
3310 - 4000	5

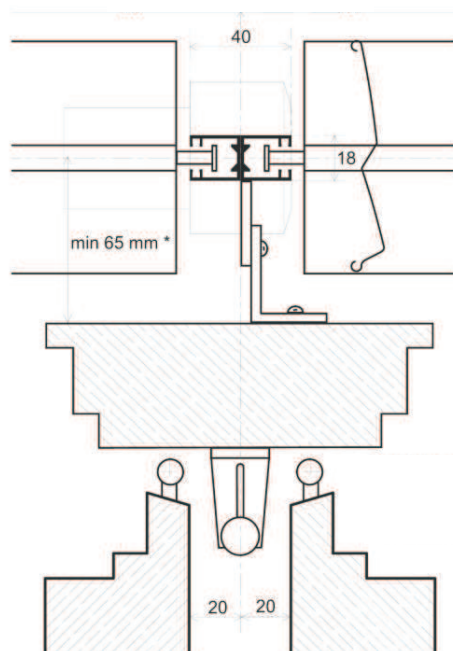
Vertikálny rez: MONTÁŽ S KRYCÍM PLECHOM



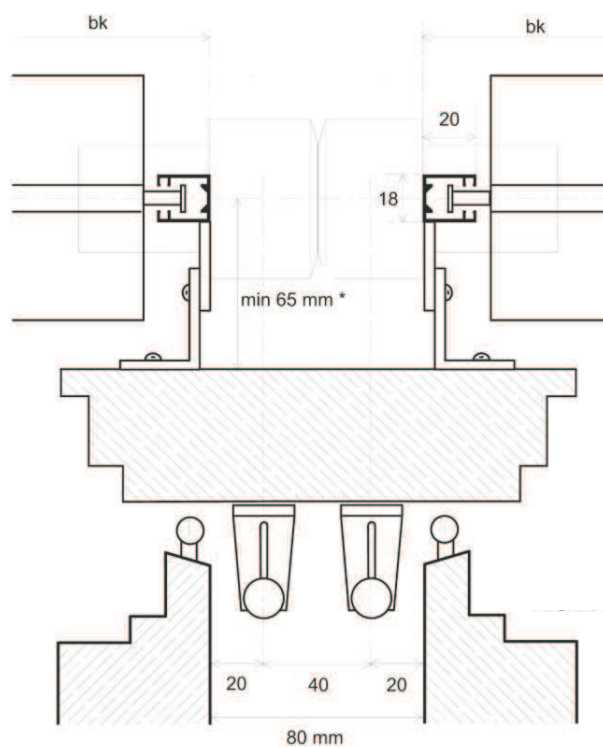
Vertikálny rez: MONTÁŽ POD OMIETKU



MONTÁŽ 2 KS ŽALÚZIÍ S POUŽITÍM DVOJITEJ VODIACEJ LIŠTY
(Spoločné ovládanie žalúzií - spoločná prevodovka)



MONTÁŽ 2 KS ŽALÚZIÍ SO SAMOSTATNÝMI VODIACIMI LIŠTAMI
(samostatné ovládanie každej žalúzie)

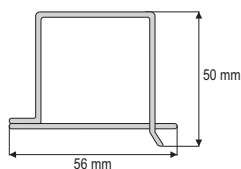


PRÍSLUŠENSTVO A DOPLNKY

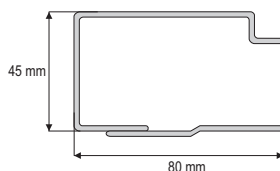
TYPY DRŽIAKOV

Ext 50

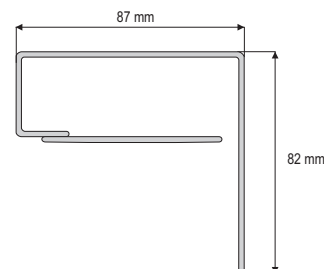
Držiak č. 1
Montáž na strop
Držiak stropný



Držiak č. 2
Montáž na stenu
Držiak univerzálny



Držiak č. 3
Montáž krycieho plechu
Držiak krycieho plechu (na stenu i strop)



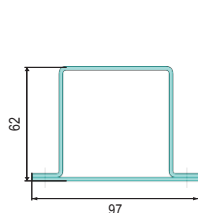
C 65

C 80

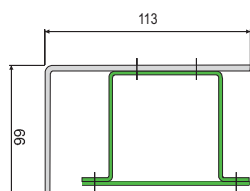
Z 70

Z 90

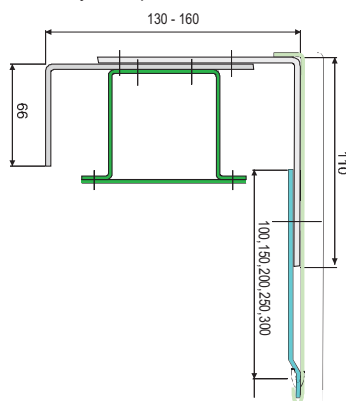
Držiak č. 1
Kanálový držiak samostatný



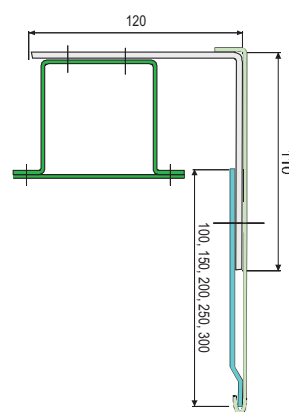
Držiak č. 2
Kanálový držiak s
nadvstavcom pre montáž na
stenu



Držiak č. 3
Univerzálny držiak pre montáž
na stenu, alebo strop vrátane
krycieho plechu



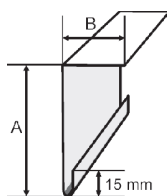
Držiak č. 4
Držiak pre stropnú montáž
vrátane krycieho plechu



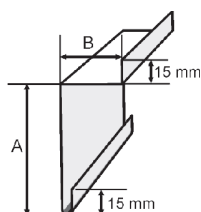
TYPY KRYCÍCH PLECHOV

A - výška krytu B - šírka ohybu

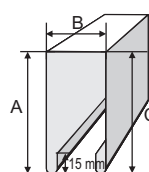
Typ 1



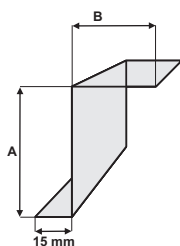
Typ 2



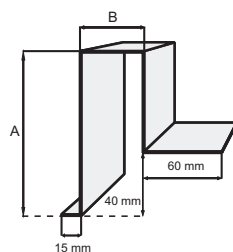
Typ 3



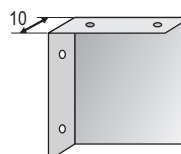
Typ 4



Typ 5



Bočnice krycieho
plechu



Ext 50

C 65

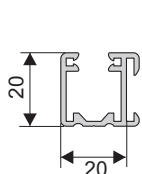
C 80

Z 70

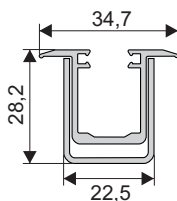
Z 90

PRÍSLUŠENSTVO A DOPLNKY

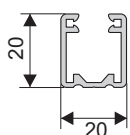
TYPY VODIACICH LÍŠŤ



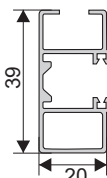
Vodiaca lišta 20 x 20 mm
(pre montáž na rám)



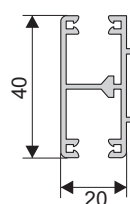
Vodiaca lišta zaomietacia
pre montáž k zaomietaniu



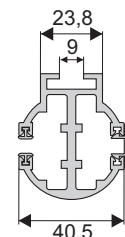
Vodiaca lišta 20 x 20 mm
(pre montáž na ostenie)



Vodiaca lišta pre samonosný
systém štandard
20 x 39 mm



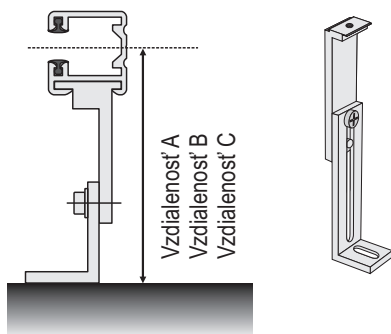
Vodiaca lišta dvojitá
20 x 40 mm



Obojstranná / Jednostranná
vodiaca lišta pre
samonosný systém guľatý

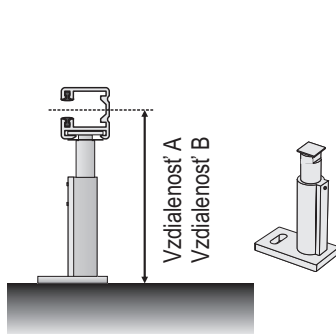
TYPY DRŽIAKOV VODIACICH LÍŠŤ

ŠTANDARDNÝ DRŽIAK



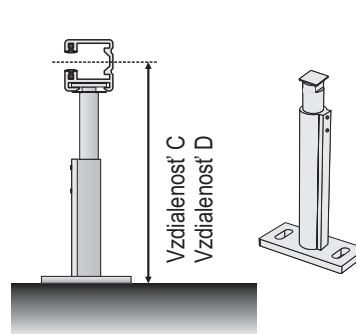
Vzdialenosť A 50 - 70 mm (štandardne)
Vzdialenosť B 71 - 100 mm
Vzdialenosť C 101 - 145 mm

TELESKOPICKÝ DRŽIAK



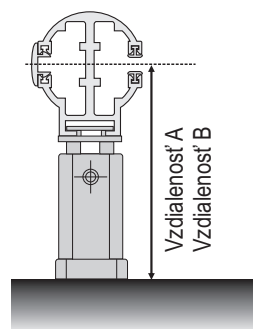
Vzdialenosť A 57 - 77 mm
Vzdialenosť B 78 - 112 mm

TELESKOPICKÝ DRŽIAK



Vzdialenosť C 113 - 177 mm
Vzdialenosť D 171 - 295 mm

TELESKOPICKÝ DRŽIAK PRE SAMONOSNÝ SYSTÉM GUĽATÝ

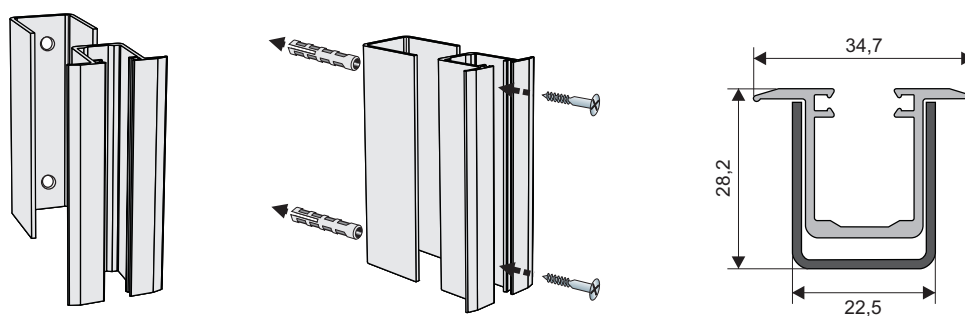


Vzdialenosť A 55 - 75 mm
Vzdialenosť B 75 - 120 mm

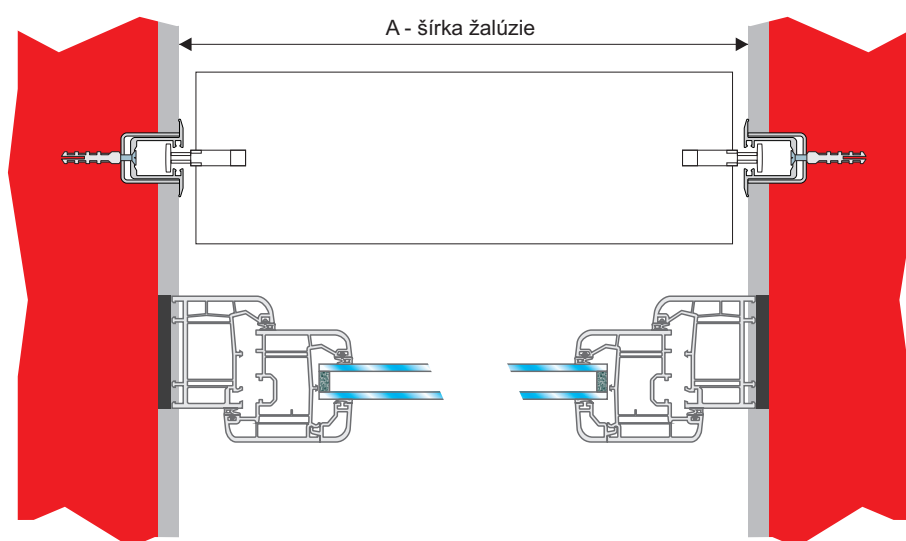
POTREBA DRŽIAKOV V ZÁVISLOSTI NA VÝŠKE ŽALÚZIE

Výška žalúzie	Počet držiakov vodiacej lišty
600-1600	2
1610-2600	3
2610-4000	4

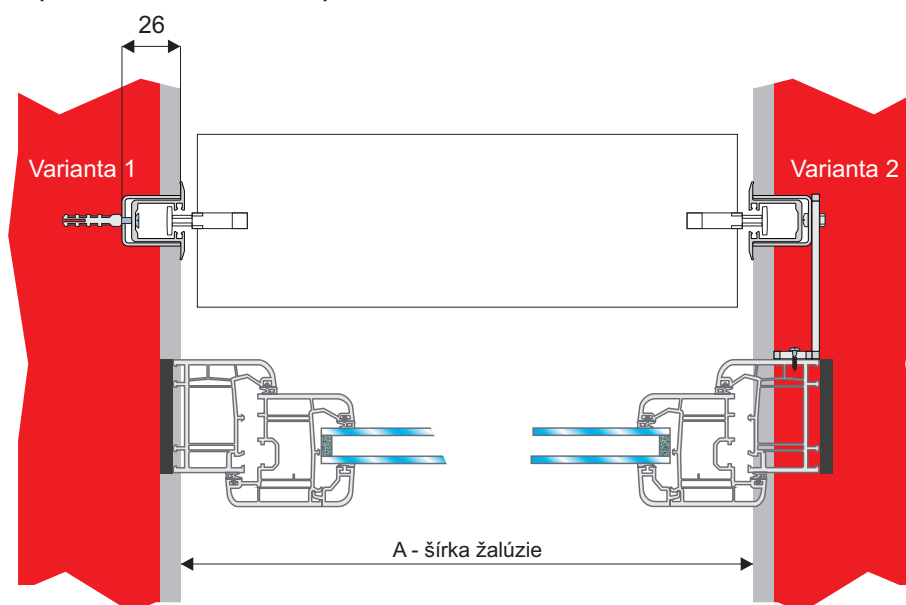
ZAPUSTENÁ VODIACA LIŠŤA



Osadenie púzdra žalúzie so zapustenou vodiacou lištou - **ŠTANDARDNÁ MONTÁŽ**



Osadenie púzdra žalúzie so zapustenou vodiacou lištou - **DO OSTENIA S KONZOLOU**



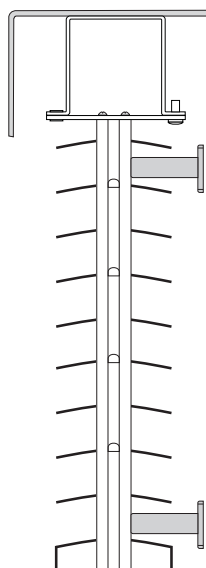
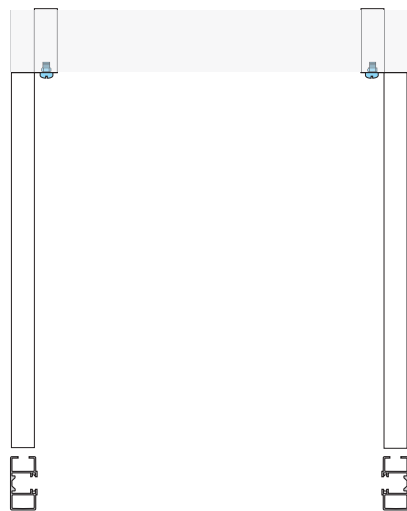
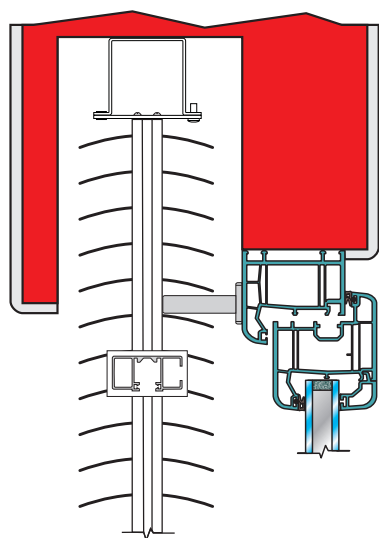
SAMONOSNÝ SYSTÉM ŠTANDARD

C 65

C 80

Z 70

Z 90



HRANIČNÉ ROZMERY SAMONOSNÉHO SYSTÉMU (cm)

typ ovládania	Min.šírka	Max.šírka	max. výška
klika	50	250	400
motor	50	250	400

POČET KONZOL PRE VODIACE LIŠTY

výška žalúzie	počet konzol
160 cm	2
260 cm	3
400 cm	4

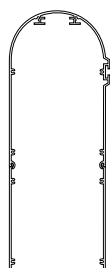
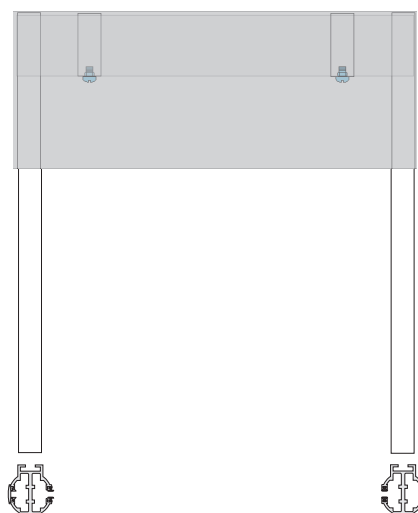
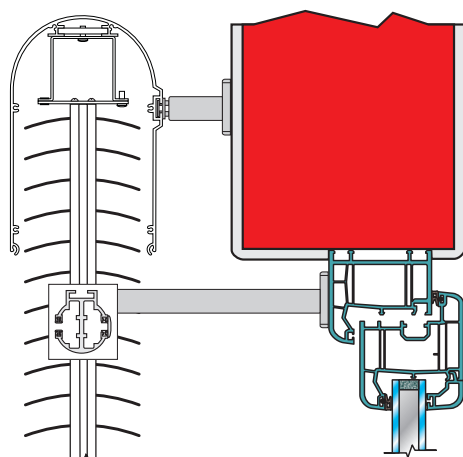
SAMONOSNÝ SYSTÉM GUĽATÝ

C 65

C 80

Z 70

Z 90



KRYCIE PLECHY V ZÁVISLOSTI NA VÝŠKE ŽALÚZIE (cm)

výška boxu	C 65		C 80		Z 70		Z 90	
	Kľuka	motor	Kľuka	motor	Kľuka	motor	Kľuka	motor
Kazeta 240	125	100	150	125	175	150	200	175
Kazeta + predĺženie 100	250	200	275	250	325	300	325	300
Kazeta + predĺženie 160	325	300	350	325	400	375	400	400

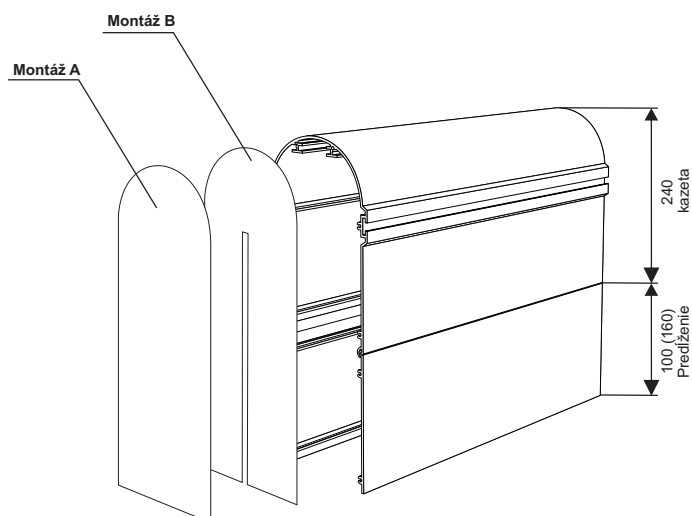
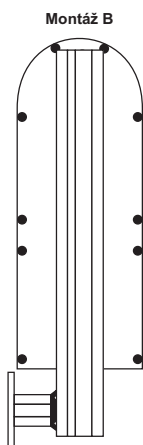
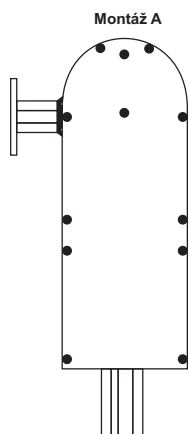
POČET KONZOL PRE VODIACE LIŠTY

výška žalúzie	počet konzol
160 cm	2
260 cm	3
400 cm	4

HRANIČNÉ ROZMERY SAMONOSNÉHO SYSTÉMU (cm)

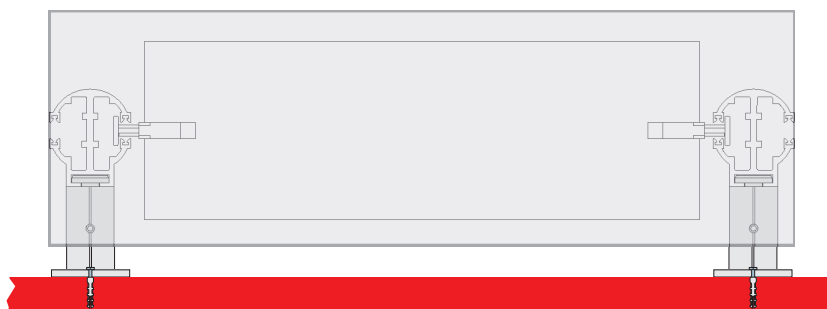
typ ovládania	min. šírka	max. šírka	max. výška
Kľuka	50	250	400
Motor	50	250	400

Vnútročné prevedenie Vonkajšie prevedenie

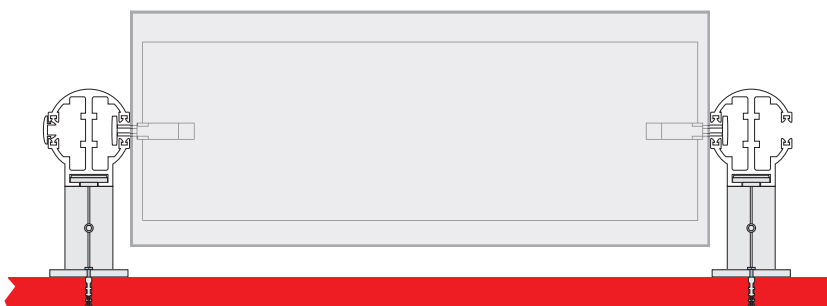


SAMONOSNÝ SYSTÉM GUĽATÝ

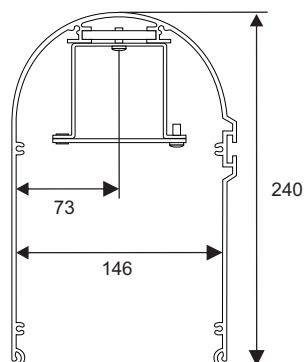
Montáž A - vodiace lišty sú vo vnútri kazety



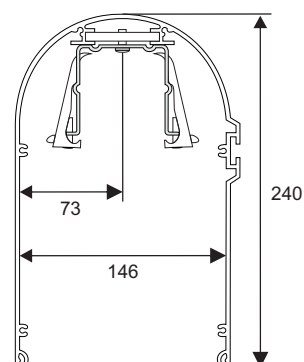
Montáž B - vodiace lišty sú mimo kazety



Štandardný držiak horného profilu



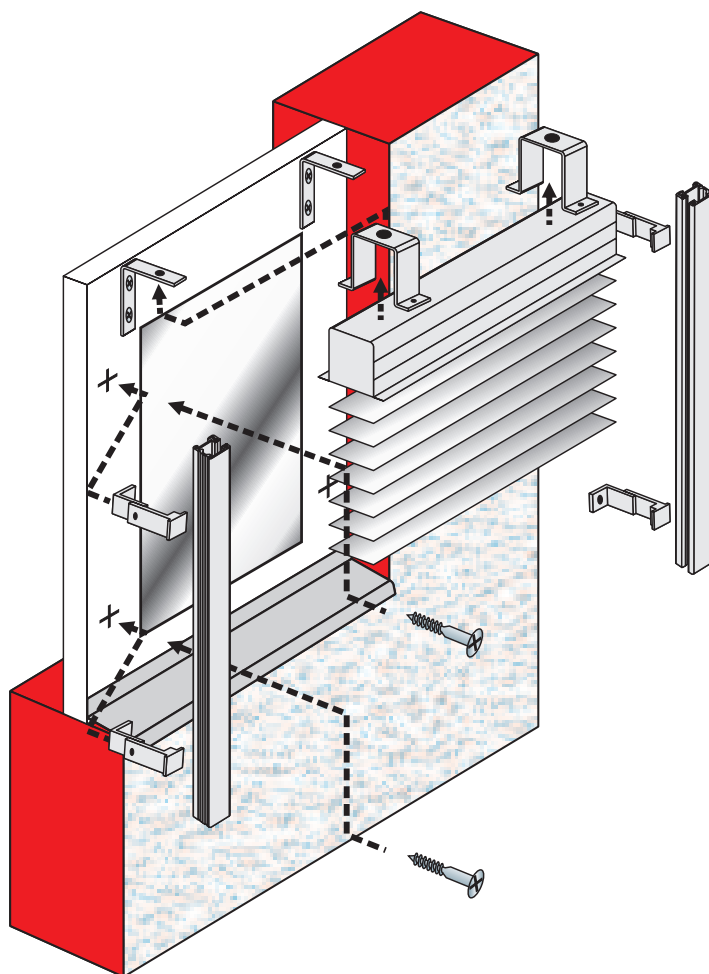
Nacvakávací držiak horného profilu



Pre samonosný systém guľatý je možné použiť len jeden typ teleskopických držiakov, viď strana č. 23.

MONTÁŽ

PRÍKLAD MONTÁŽE



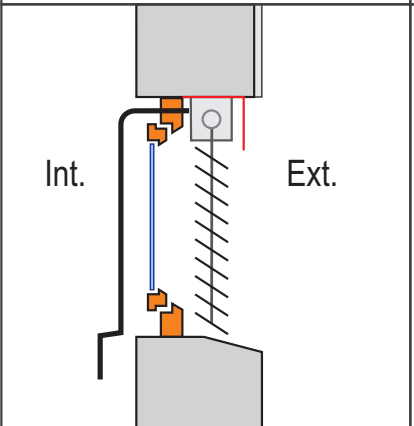
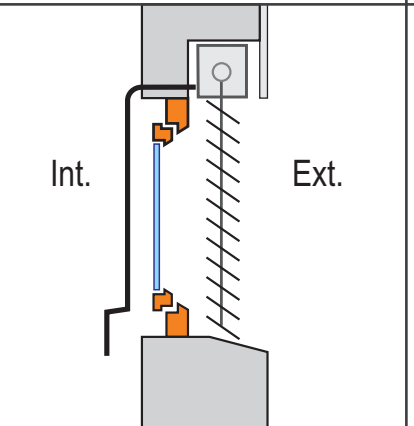
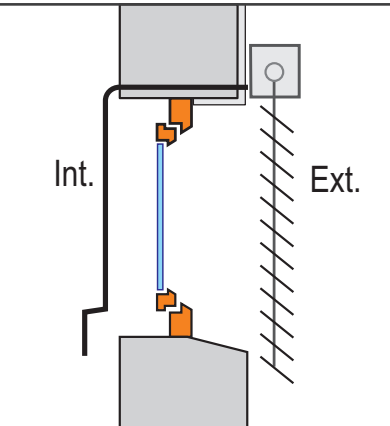
C 65

C 80

Z 70

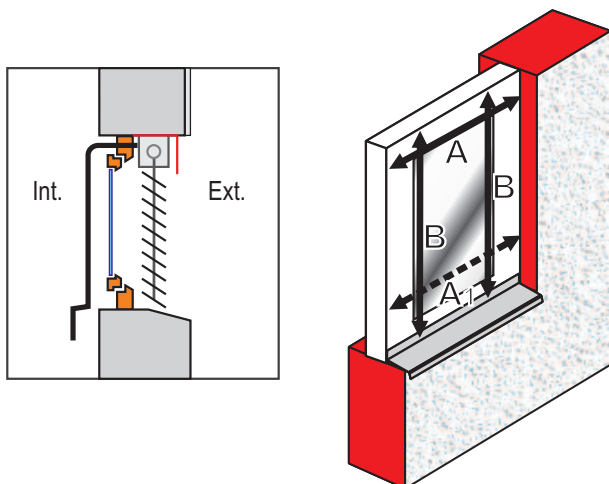
Z 90

PRÍKLAD MONTÁŽE : umiestnenie žalúzie

Montáž do ostenia	Montáž do nadpražia	Montáž na stenu
		

ZAMERANIE

ZAMERANIE - montáž do ostenia



Ext 50 C 65 C 80 Z 70 Z 90

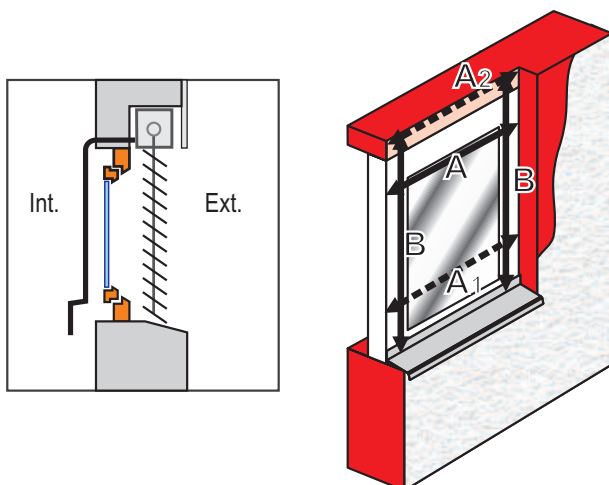
LEGENDA K ZAMERANIU

ŠÍRKA ŽALÚZIE = A

A1 = kontrola šírky žalúzie (ak je A1 menšie než A, je nutné zadať šírku žalúzie podľa A1)

VÝŠKA ŽALÚZIE = B

ZAMERANIE - montáž do nadpražia



Ext 50 C 65 C 80 Z 70 Z 90

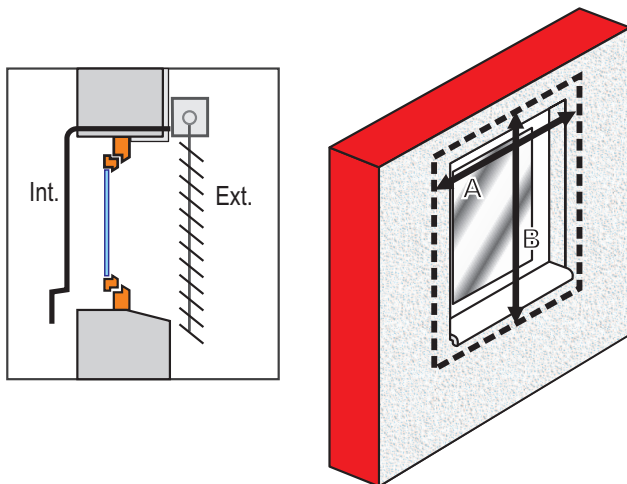
LEGENDA K ZAMERANIU

ŠÍRKA ŽALÚZIE = A

A1, A2 - kontrola šírky žalúzie (ak je A1 alebo A2 menšie než A, je nutné zadať šírku žalúzie podľa najmenšieho rozmeru)

VÝŠKA ŽALÚZIE = B

ZAMERANIE - montáž na stenu



Ext 50 C 65 C 80 Z 70 Z 90

LEGENDA K ZAMERANIU

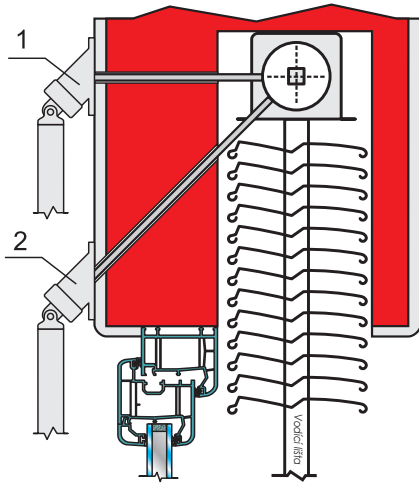
ŠÍRKA ŽALÚZIE = A

VÝŠKA ŽALÚZIE = B

Nutné počítať s výškou zložených lamiel

STAVEBNÁ PRIPRAVENOSŤ

STAVEBNÁ PRIPRAVENOSŤ : výstup ručného ovládania



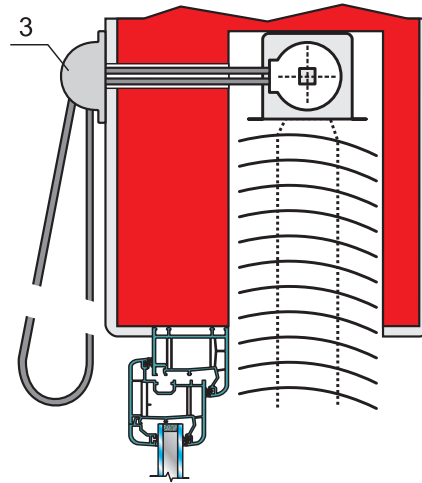
Ext 50

C 65

C 80

Z 70

Z 90



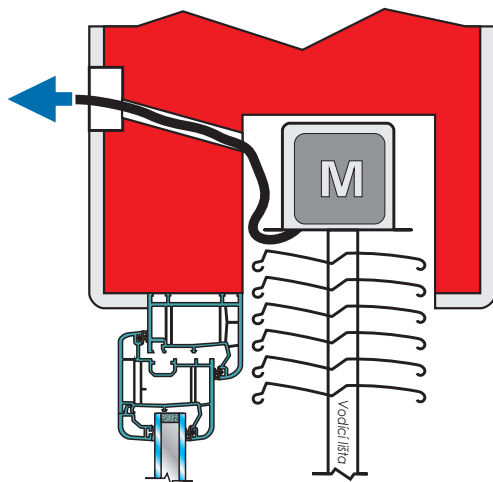
Ext 50

i 1 - KLUKA S VÝSTUPOM 90°
PRESTUP Ø 15mm

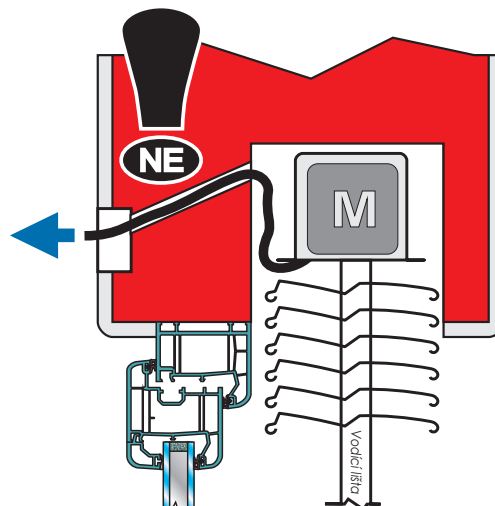
2 - KLUKA S VÝSTUPOM 45°
PRESTUP Ø 15mm

i 3 - NEKONEČNÁ ŠNÚRA

STAVEBNÁ PRIPRAVENOSŤ : výstup napájania motorov



i Takto prevedená krabica spĺňa všetky štandardné bezpečnostné náležitosti.



i Takto prevedená krabica sa môže stať záchytnou nádobou pre možný kondenzát.

Ext 50

C 65

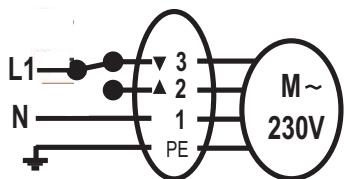
C 80

Z 70

Z 90

MOTOROVÉ OVLÁDANIE

ZAPOJENIE ELEKTROMOTOROV



POPIS ZAPOJENIA KONCOVKY STAS

- 1 - modrý nulový vodič
- 2 - čierny fázový vodič (hore)
- 3 - hnedý fázový vodič (dolu)
- PE - žltozelený ochranný vodič

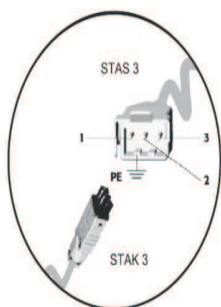
Ext 50

C 65

C 80

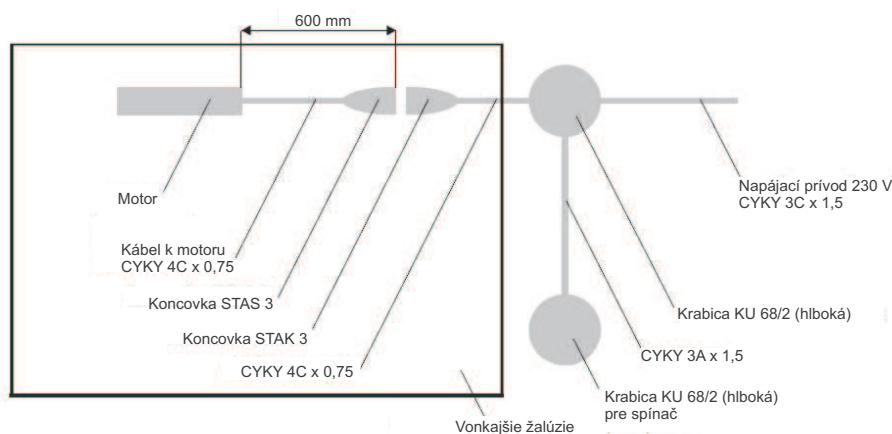
Z 70

Z 90

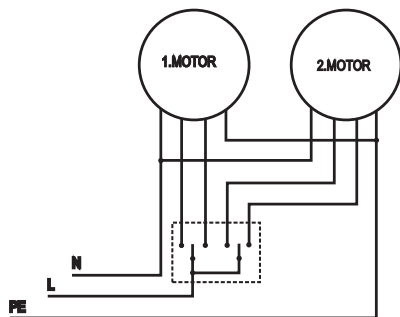


TECHNICKÉ ÚDAJE MOTOROV			
Typ motoru	Plocha	W	A
3 Nm	8 m ²	90	0,40
6 Nm	18 m ²	105	0,47
10 Nm	21 m ²	135	0,60

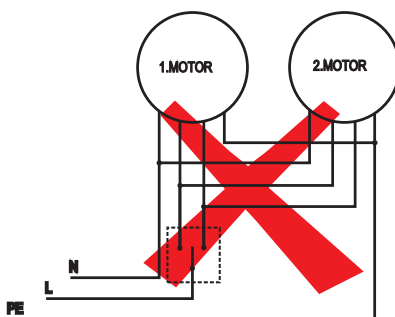
STAVEBNÁ PRIPRAVENOSŤ ELEKTROINŠTALÁCIE



NEPRÍPUSTNÉ ZAPOJENIE MOTOROV



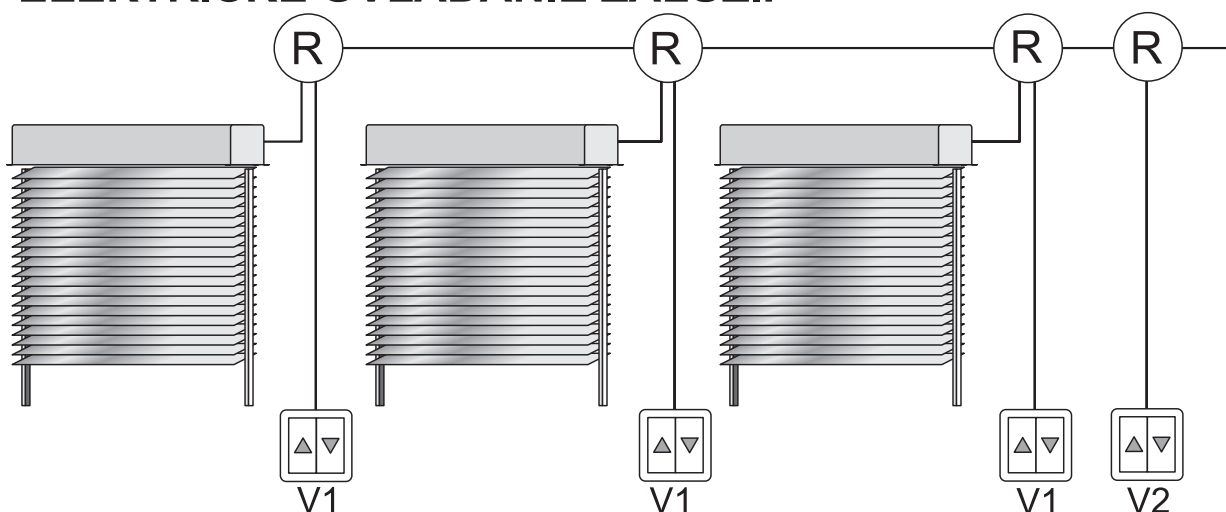
SPRÁVNE ZAPOJENIE MOTORU



NEPRÍPUSTNÉ ZAPOJENIE MOTORU

MOTOROVÉ OVLÁDANIE

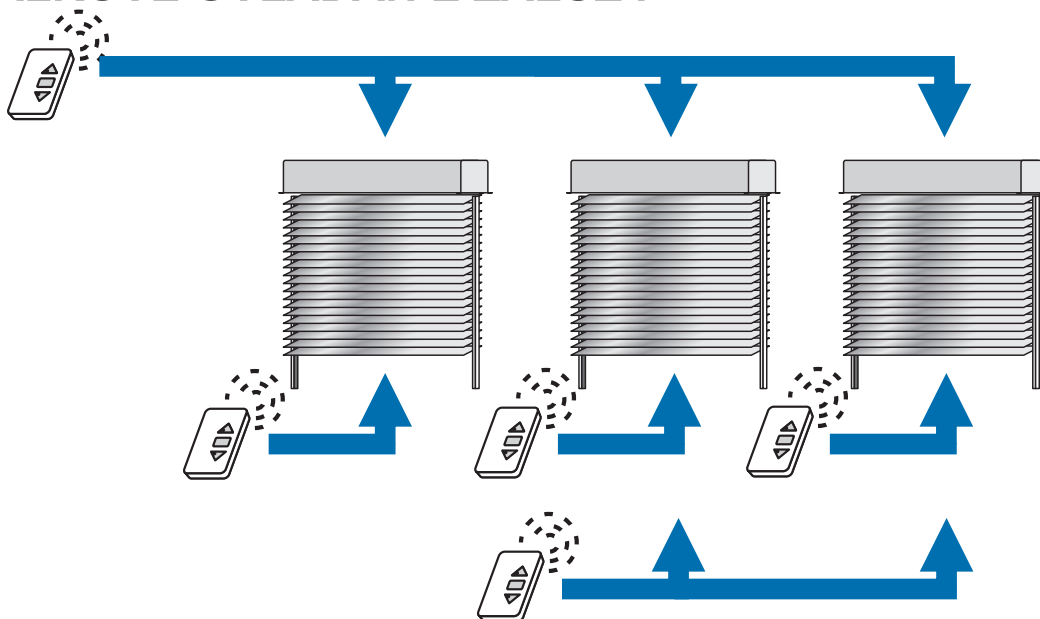
ELEKTRICKÉ OVLÁDANIE ŽALÚZIÍ



V1 - vypínač samostatnej žalúzie
V2 - vypínač skupiny žalúzií (tzv. centrálny vypínač)
R - riadiaca jednotka

230 / 50Hz

DIAL'KOVÉ OVLÁDANIE ŽALÚZIÍ



Žalúzie na motor s prijímačom

Toto riešenie nevyžaduje žiadnu ďalšiu kabeláž, (okrem napájania motorov), umožňuje zároveň dodatočné preprogramovanie vysielačov.

Vysielače sa dodávajú v prevedení "nástennom" ako vypínač, prenosné ako jedno a štvorkanálové.

Jednokanálový vysielač - umožňuje ovládať jednu žalúziu alebo jednu skupinu žalúzií. Je možné napríklad jedným vysielačom ovládať súčasne všetky žalúzie na dome (poschodí) ako centrálny ovládač.

Štvorkanálový vysielač - umožňuje ovládať štyri žalúzie samostatne alebo celú skupinu týchto žalúzií.