

SKLENENÝ PRÍSTREŠOK MAR50

■ NA OBJEDNÁVKU

SADA S DVOMA OSAMI

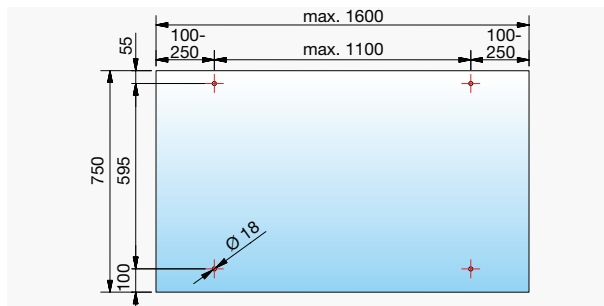
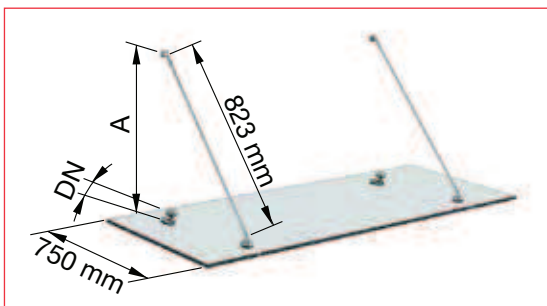
M

- pevne daný rozmer pre vysadenie skla (750, alebo 950mm)
- za určitých podmienok možnosť použitia aj 13,52mm skla (6.6.4)
- potrebná hrúbka skla je závislá od plánovaného zaťaženia skleneného prístrešku



Sada 1890VA - 12 - 750 • Sklo 13,52mm

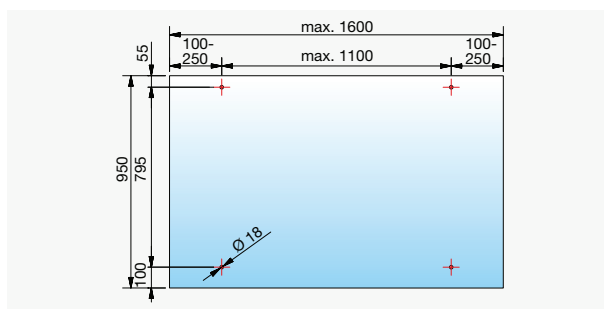
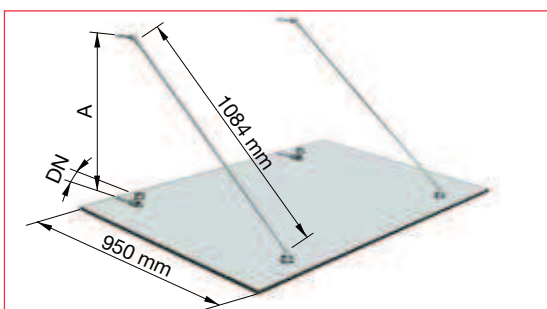
750 mm X Max. 1600 mm



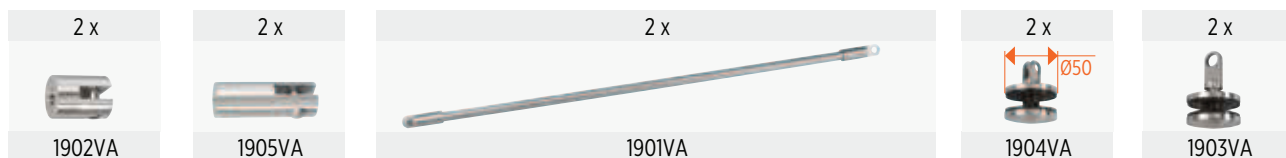
Sada 1890VA - 12 - 950 • Sklo 13,52mm

Sada 1890VA - 16 - 950 • Sklo 17,52mm

950 mm X Max. 1600 mm



ZLOŽENIE SADY



SKLENENÝ PRÍSTREŠOK MAR50

■ NA OBJEDNÁVKU

SADA S TROMA OSAMI

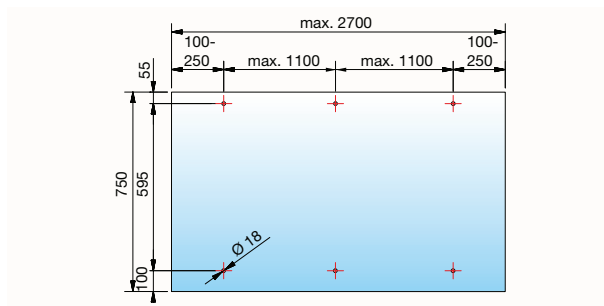
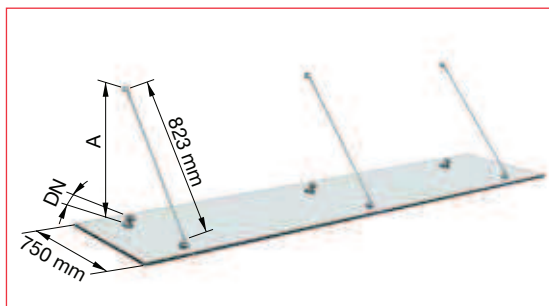
M

- pevne daný rozmer pre vysadenie skla (750, alebo 950mm)
- za určitých podmienok možnosť použitia aj 13.52 mm skla (6.6.4)
- potrebná hrúbka skla je závislá od plánovaného zataženia skleneného prístrešku



Sada 1891VA - 12 - 750 • Sklo 13,52mm

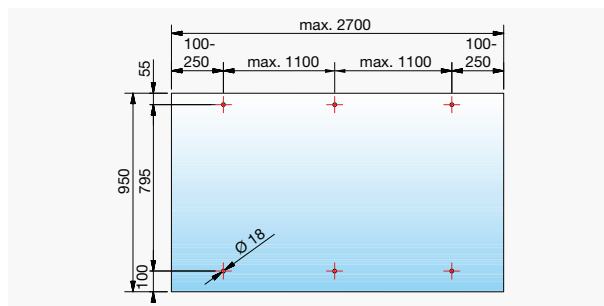
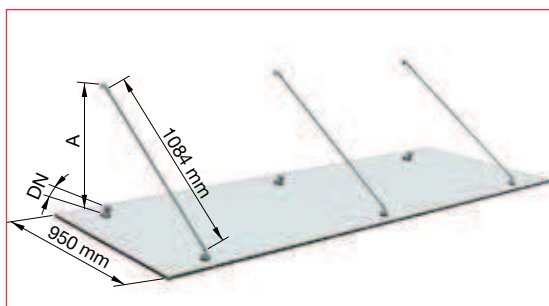
750 mm X Max. 2700 mm



Sada 1891VA - 12 - 950 • Sklo 13,52mm

Sada 1891VA - 16 - 950 • Sklo 17,52mm

950 mm X Max. 2700 mm



ZLOŽENIE SADY

3 x	3 x	3 x	3 x	3 x
1902VA	1905VA	1901VA	1904VA	1903VA

i Na objednávku aj sklenený prístrešok vyrobený z vysokokvalitnej nehrdzavejúcej ocele V4 pre použitie v agresívnom prostredí napríklad pri bazénoch, mori alebo cestách. Zavolajte nám pre viac informácií.

POVRCHOVÉ ÚPRAVY

C	Strieborná prášková farba	E	Strieborný eloxovaný hliník	M	Brúsená nerez
B	Biela prášková farba	Ef	Imitácia nerez	Mc	Matný chróm
Gc	Leštený chróm	Ek	Imitácia nerez s lakom	Sp	Strieborná
Ge	Leštený eloxovaný hliník	L	Neupravený hliník	Bp	Čierna

Technické informácie

- Sklenené prístrešky sú určené výhradne na použitie s bezpečnostným lepeným sklom pozostávajúcim z dvoch čiastočne-kalených (TVG/VSG) skiel. Bezpečnostná fólia o hrúbke 1.52 mm.
- Hrúbka skla musí byť staticky posúdená a závisí od veľkosti skla, spôsobu a pozície kotvenia bodových úchyto v skle, výšky v akej sa montuje, zaťaženia snehom a vetrom v oblasti kde sa prístrešok montuje a pod.
- Hrúbku skla Vám radi pomôžeme navrhnuť na základe plánovaného zaťaženia.
- Radi Vám navrhne sklenený prístrešok na mieru aj s odporúčaním pre hrúbku skla v cene prístrešku (platí len pre SP50 a SP75).
- Kotevný materiál nie je súčasťou dodávky.