



VD 1510

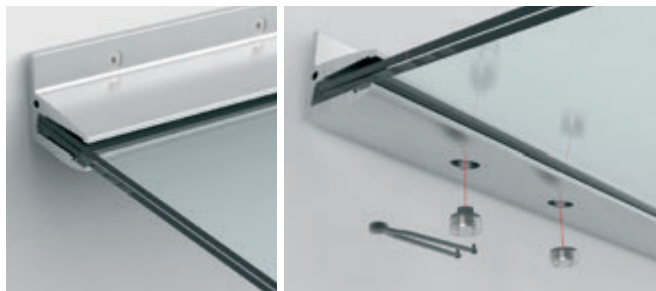
Freitragendes Vordachsystem
Self-Supporting Canopy System

 **DEUTSCHE
METALL**[®]



VD 1510

MADE
IN
GERMANY

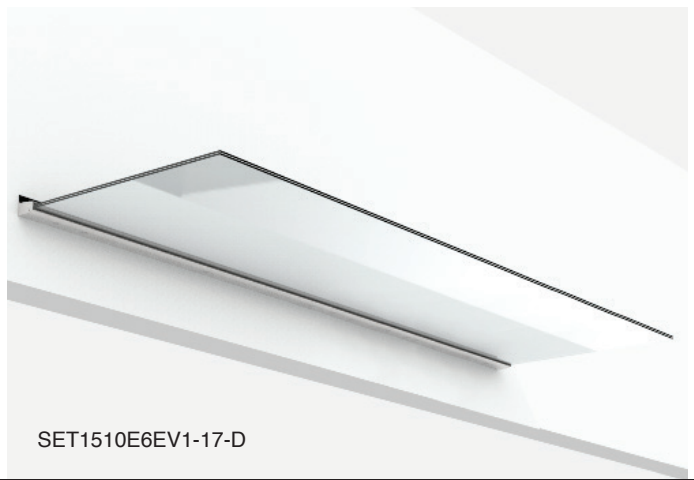
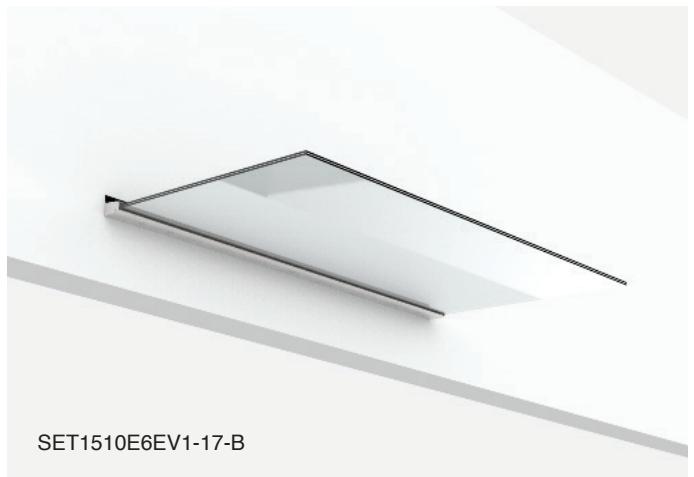


- keine Zugstangen erforderlich
- einfache Montage
- 17,52mm VSG aus TVG mit SentryGlas®-Zwischenlage
- max. 1100mm Ausladung
- mehrere Wandprofile können in Reihe montiert werden
- keine Randausschnitte im Glas erforderlich
- nur die untere Glasscheibe im Verbund benötigt Glasbohrungen für die Fixierelemente (keine Gefahr von Bohrungsversatz im Verbund)
- connector rods are not required
- easy assembly
- 17.52 mm LSG made of TVG with SentryGlas® interlayer
- max. 1100mm cantilever span
- numerous profiles can be mounted in a series
- no edge recesses in glass panel are required
- only the lower glass panel of the laminate requires holes for fixing (no risk of drill offset in the laminate)



MADE
IN
GERMANY





Set-Inhalt | Set contents

mit und ohne Glas erhältlich | with or without glass available



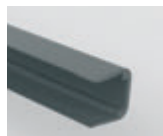
1x Wand-Profil
1x Wall profile



1x oberes
Verglasungsprofil
1x Upper
glazing profile



1x Auflageprofil
1x Overlay profile



1x Kantenschutz-
profil
1x Edge
protection profile



2x Klebepad
links/rechts
2x Adhesive pad
left/right



1x Endkappe
links/rechts
1x End cap left/right



3-4x Glasfixierung
3-4x Glass support
fastener



2x Glassicherung
2x Glass securing
fastener

Befestigungszubehör | Fixation accessories



S7991A2D10x40
(Senkkopfschraube)
(Countersunk)



1510-11VA
(Verbindungsstift)
(Connecting pin)



1501KL-300
(FIS V 300T)
(Hochleistungsmörtel)
(high performance mortar)



1980KU-20x85
(FIS H 20x85 K)
(Siebhülse)
(mesh sleeve)



1979ST8-M10
(FIS E M10)
(Innengewindeanker)
(Internal threaded)




■ MADE
■ IN
■ GERMANY



Vordach Set 1510 | Canopy set 1510

Material: Aluminium | Material: Alu

Art.-Nr. Art. no.		Glas inkl. Glass incl.	Befestigungsbohrung Fixation holes	Ausladung Outspan	Glasbreite Glass width	Gesamtbreite Total width
1510E6EV1-17-1400	17,52 mm		7x	≤1100 mm	1398 mm	1407 mm
1510E6EV1-17-1600	17,52 mm		8x	≤1100 mm	1598 mm	1607 mm
1510E6EV1-17-2000	17,52 mm		10x	≤1100 mm	1998 mm	2007 mm
1510E6EV1-17-2400	17,52 mm		12x	≤1100 mm	2398 mm	2407 mm
SET1510E6EV1-17-A	17,52 mm	•	7x	900 mm	1398 mm	1407 mm
SET1510E6EV1-17-B	17,52 mm	•	8x	1100 mm	1598 mm	1607 mm
SET1510E6EV1-17-C	17,52 mm	•	10x	1100 mm	1998 mm	2007 mm
SET1510E6EV1-17-D	17,52 mm	•	12x	1100 mm	2398 mm	2407 mm

Andere Längen auf Anfrage erhältlich!
Other lengths available on demand!

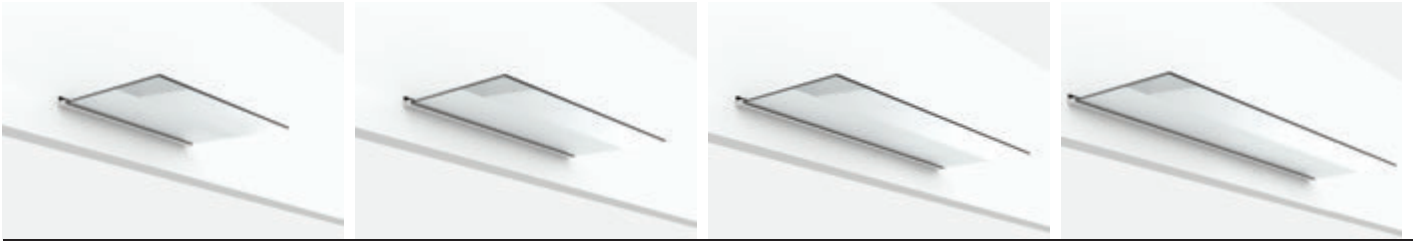
Oberfläche | Surface



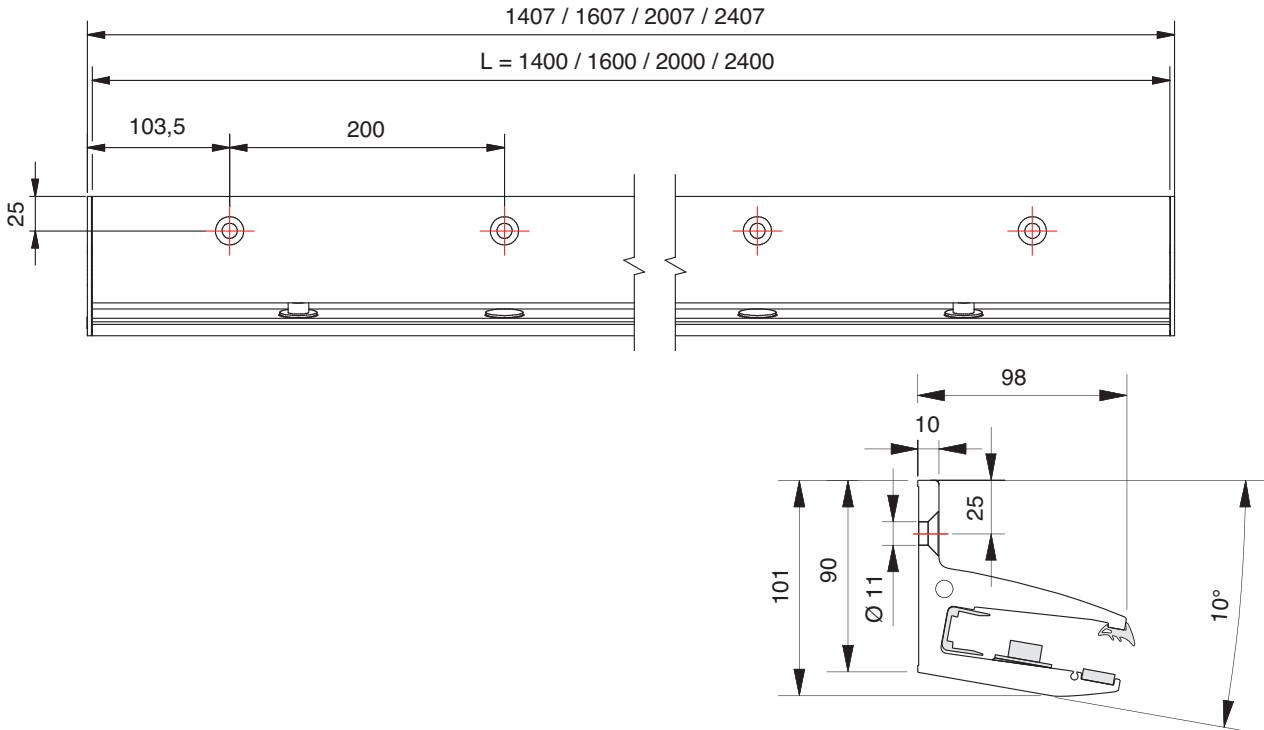
E6EV1



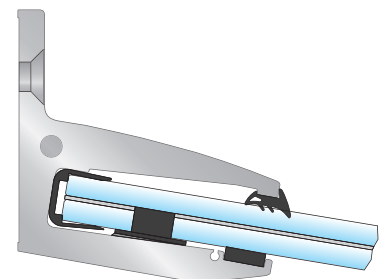
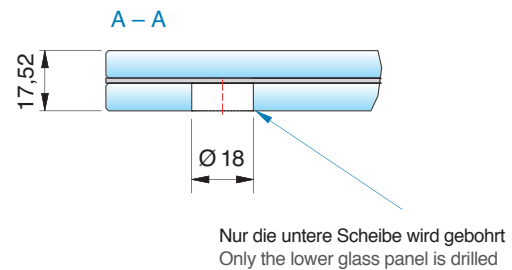
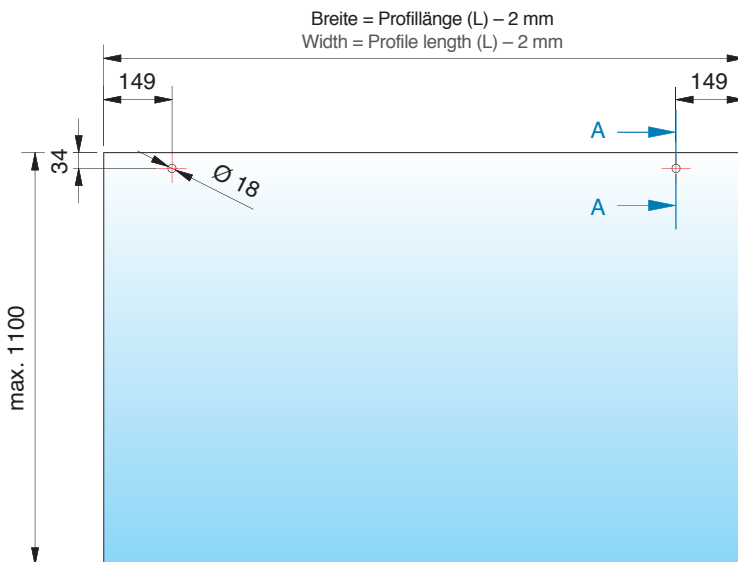
Deutsche Metall GmbH - Boehringerstr. 2a - D-68307 Mannheim - Bestellhotline 0621-39 72 42 0



technische Details | technical details



Glasbearbeitung | Glass processing





■ MADE
■ IN
■ GERMANY



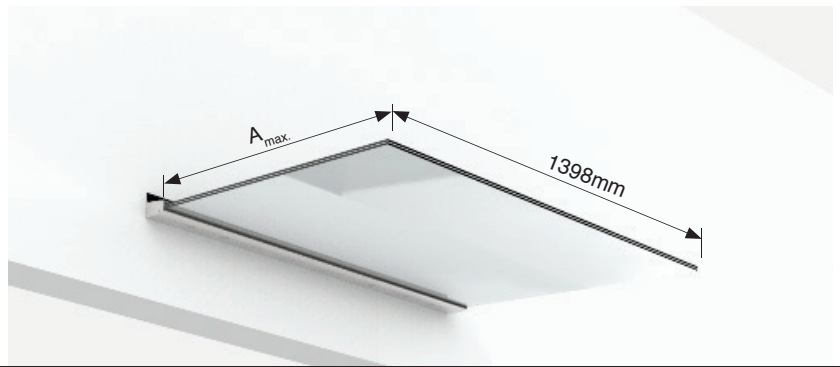
Anwendungsmöglichkeiten und Abmessungen

Application possibilities and dimensions

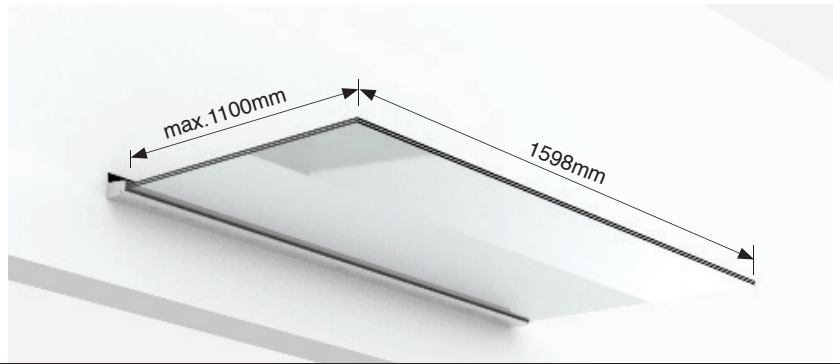
Für das Vordachsystem VD 1510 sind Bemessungsdiagramme in Vorbereitung. Die maximalen Bemessungswerte für die künftig ab Lager verfügbaren Standard-Glasgrößen entnehmen Sie bitte den folgenden Angaben.

Design diagrams are in preparation for the canopy system VD 1510. Please refer to the following information for the maximum load values of the standard glass sizes that will soon be on stock.

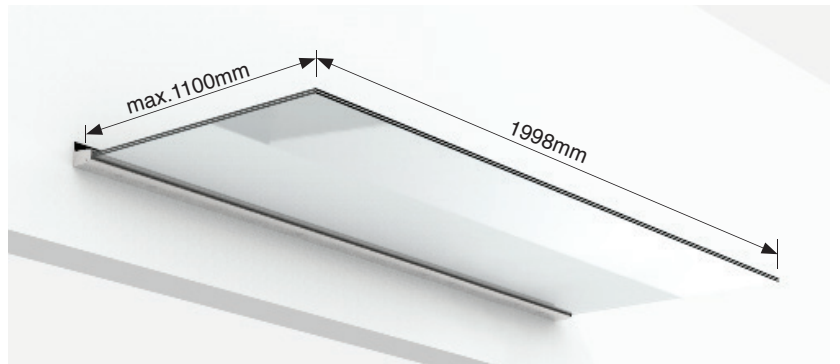
$A_{max} = 900 \text{ mm}$
 1510E6EV1-17-1400
 $q_{d,max\downarrow} = 3,5 \text{ kN/m}^2$



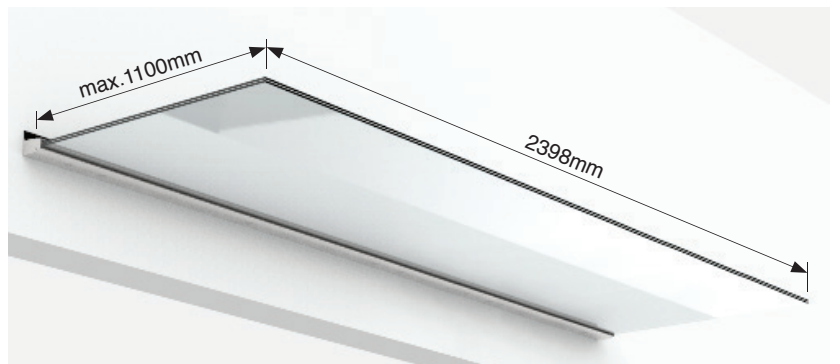
$A_{max} = 1100 \text{ mm}$
 1510E6EV1-17-1400
 $q_{d,max\downarrow} = 2,5 \text{ kN/m}^2$



1510E6EV1-17-1600
 $q_{d,max\downarrow} = 2,5 \text{ kN/m}^2$



1510E6EV1-17-2000
 $q_{d,max\downarrow} = 2,5 \text{ kN/m}^2$



1510E6EV1-17-2400
 $q_{d,max\downarrow} = 2,4 \text{ kN/m}^2$

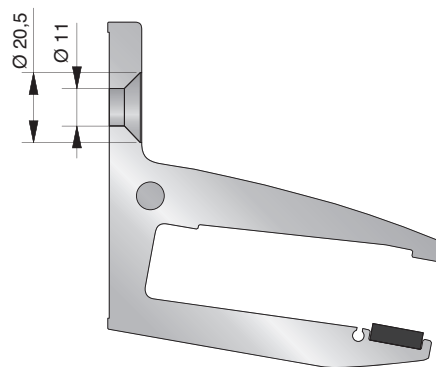
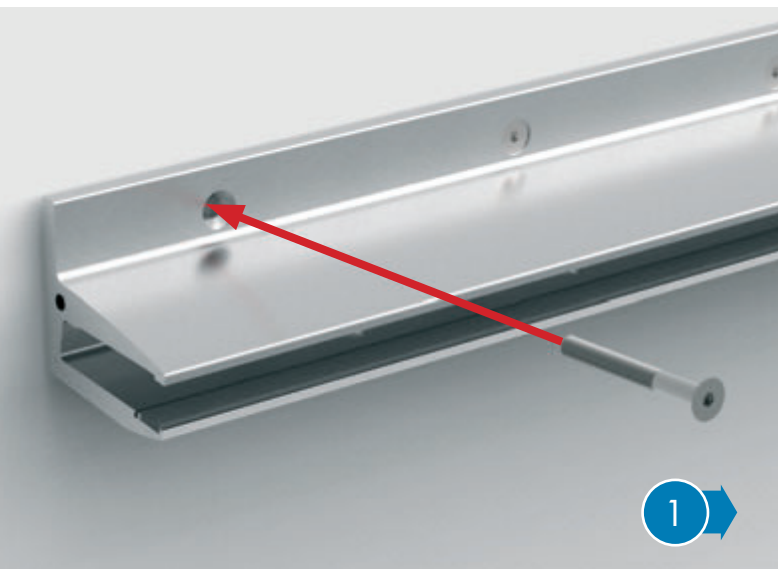


Nachweis Resttragfähigkeit
 Verified residual load capability

Nachweis des Beschlagsystems
 Verified support system

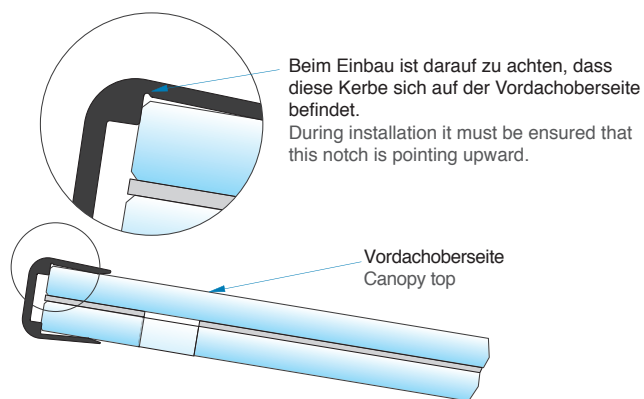


Nachweis der Glasdicke
 Verified glass thickness



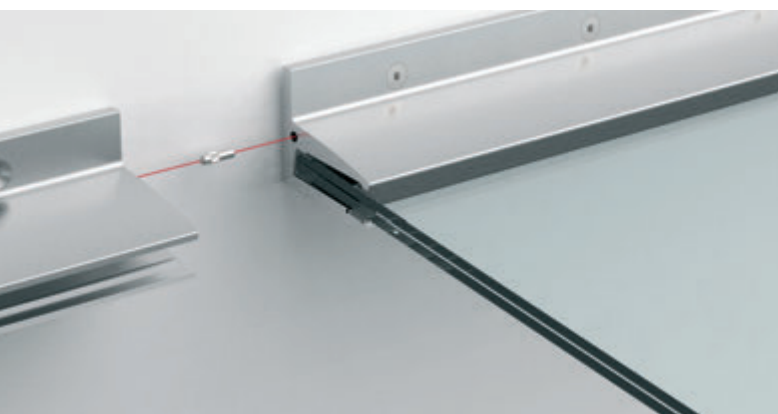
Profil mit dem entsprechenden Befestigungsmaterial an der Wand montieren.

Mount the aluminum-profile with appropriate fastening material to the wall.



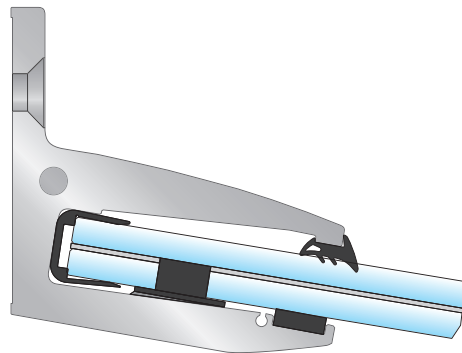
Kantenschutzprofil auf das Glas stecken (Richtung beachten) und anschließend die Scheibe mit den Bohrlöchern nach unten in das Vordach-Profil einführen.
Montagehilfe: Caramba 6136001

Fit the edge protection profile onto the glass (note direction) and then insert the glass panel with the holes down into the canopy profile.
Mounting aid: Caramba 6136001



Die Profile können mit entsprechenden Verbindungsstiften beliebig erweitert werden.

The profiles can be mounted in series with use of the corresponding connecting pins.

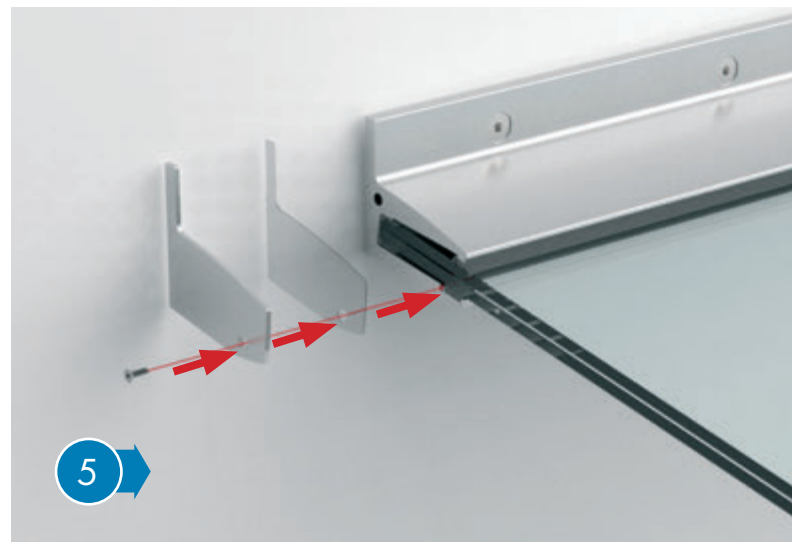


Glasscheibe ausrichten und mit den äußeren Fixierelementen mit Glas-sicherungspin und Fixierelementen sichern. Align the glass panel and secure it with the glass supports and fasteners.



Obere Verglasungsdichtung einsetzen

Insert the upper glazing gasket



Die Abdeckkappen ankleben und verschrauben.

Place the endcaps on the profile and secure them with screws.

Legende | Legend



Europäische Technische Bewertung
Damit wird die Verwendbarkeit bzw. Anwendbarkeit von unregulierten Bauarten, wie z. B. Überkopfverglasungen mit Klemmprofil, nachgewiesen.

European technical assessment
By means of the European technical assessment (ETA), the usability and/or applicability of non-regulated designs such as over head glazings with clamping profile are verified.



Bemessungsdiagramme
Für Produkte mit dieser Kennzeichnung liegen Bemessungsdiagramme vor und können angefordert werden.

Rated diagrams:
Products with this label have rated charts and are available upon request.



Bestellhotline: 0621 397242-0
Bestellfax: 0621 397242-20
www.deutschemetall.de
verkauf@deutschemetall.de

Expertenhotline Brüstungen: 0621 397242-39
Expertenhotline Vordach: 0621 397242-86

Zentrale + Abholermarkt

Deutsche Metall GmbH
Boehringerstraße 2a
D-68307 Mannheim

Tel.: 0621-39 72 420
Fax: 0621-39 72 4220

DM-Abholermarkt

Deutsche Metall GmbH
Kötitzer Straße 25a
D-01445 Radebeul/Dresden

Tel.: 0351-27 22 344
Fax: 0351-27 22 400

DM-Abholermarkt

Deutsche Metall GmbH
Robert-Bosch-Str. 5
D-51545 Waldbröl

Tel.: 02291-92 06 310

Katalog-Nr. P14-14-06 – Version 01/2016

Alle Bilder, technische Zeichnungen und deren Beschreibungen sind urheberrechtlich geschütztes Eigentum der Pauli + Sohn GmbH. Technische Maßangaben innerhalb des Kataloges sind unverbindlich. Konstruktionsänderungen sind vorbehalten. Bitte beachten Sie unsere Schutzrechte. Für Druckfehler und Irrtümer, die bei der Herstellung unterlaufen sind, ist jede Haftung ausgeschlossen.

www.pauli.de
Technischer Stand: September 2016

Cataloge-Nr. P14-14-06 – Edition 01/2016

All images, technical drawings and descriptions are copyrighted property of the Pauli + Sohn GmbH. Technical measurements within the catalog are not binding and are subject to change. Any liability for printing errors which have occurred during the preparing of this brochure is excluded.

www.pauli.de
Technical status: September 2016